



NOTICE D'INSTALLATION & D'UTILISATION



TP400/600

SUR NOTRE SITE WEB :
www.be-spa.fr

Retrouvez toutes
les informations
techniques de votre SPA
sur notre site web.

INTRODUCTION

Votre choix d'un spa **BE SPA** indique que vous êtes attirés par l'excellence. Notre direction et toute notre équipe apprécient votre choix dans l'acquisition d'un de nos spas de haute qualité.

Pour bien vous familiariser avec votre spa, nous vous suggérons de prendre le temps de lire ce manuel avant tout démarrage. Ce manuel vous familiarisera avec les procédures d'utilisation et de sécurité importantes, vous assurant ainsi une expérience agréable dès le début.

Si vous avez besoin de plus d'informations que celles fournies dans ce manuel, vous pouvez visiter notre site [WWW.BE-SPA.FR](https://www.be-spa.fr/demande-de-sav.html) : <https://www.be-spa.fr/demande-de-sav.html>

ATTENTION !

Ce manuel a été écrit afin de garantir une utilisation appropriée et l'installation de votre spa. Toutes les modifications du produit autres que les procédures décrites dans ce manuel, entraînent l'annulation de votre garantie.

Ce manuel et son contenu sont sujets à modifications sans préavis. Bien que nous ayons écrit ce manuel avec le plus de précisions possible, nous ne sommes pas responsables des erreurs ou des omissions, pertes, préjudices ou dommages causés par une mauvaise installation, ou une utilisation détournée du spa.

Votre nouveau spa a été fabriqué avec des matériaux synthétiques de haute qualité, qui ne s'altèrent pas, ne se décolorent pas et sont insensibles aux moisissures. Si les produits en bois craquent, se tachent, se décolorent, les matériaux synthétiques de nos spas, eux, garderont leur perfection dans le temps.

ENREGISTRER VOTRE SPA SUR WWW.BE.SPA.FR

Il est impératif d'enregistrer votre spa dès son installation.

Pour cela, vous devez vous connecter sur notre site internet : WWW.BE-SPA.FR

1- Ouvrez l'onglet "Votre Espace"

2- Créez votre compte et remplissez le formulaire d'enregistrement.

ATTENTION !

Si vous ne remplissez pas ce formulaire, nous ne pourrions pas appliquer les garanties de votre spa !



CONSIGNES DE SÉCURITÉ.

Votre réponse physiologique à l'eau chaude dépend de facteurs subjectifs tels que l'âge, la santé. Si vous êtes enceinte, les sensibilités aux températures, les sensibilités chimiques et les antécédents médicaux. Toujours consulter un médecin avant d'utiliser un spa pour connaître vos tolérances et vos limites ...

IMPORTANT ! LISEZ ET SUIVEZ TOUTES LES INSTRUCTIONS !

AVERTISSEMENT !

Pour réduire le risque de blessure, ne laissez pas les enfants utiliser ce produit sans la surveillance d'un adulte.

DANGER ! Risque de blessure. Remplacez immédiatement tous les cordons endommagés.

Ne pas enterrer les câbles électriques. Ne connectez les câbles que sur des boîtiers électriques reliés à la terre.

**** Boîtier équipé d'un disjoncteur (GFCI) :**

RISQUE DE NOYADE ACCIDENTELLE : Une extrême prudence doit être exercée pour empêcher tout accès à des enfants sans surveillance. Pour éviter les accidents, assurez-vous que les enfants ne peuvent pas utiliser ce spa, sauf s'ils sont surveillés en permanence. Toujours couvrir le spa et utiliser les verrous de sécurité lorsqu'il n'est pas en cours d'utilisation.

RISQUE D'ACCIDENT : Les raccords d'aspiration dans ce spa sont spécifiquement dimensionnés par rapport au débit d'eau de la pompe. Si le remplacement des raccords d'aspiration ou de la pompe est nécessaire, veillez à ce que les débits soient compatibles.

RISQUE DE CHOC ÉLECTRIQUE : L'installation doit être faite à au moins 1,50 m de toutes surfaces métalliques. Cependant, un spa peut être installé à proximité de surfaces métalliques si chacune est connectée par un câble en cuivre de minimum 6 mm² sur le connecteur dans le boîtier terminal qui est prévu à cet effet.

RISQUE DE CHOC ELECTRIQUE : Ne jamais utiliser des équipements électriques comme une lumière, un téléphone, une radio ou une télévision, dans un rayon inférieur à 1,50 m du spa. Prendre les mêmes précautions lorsque vous êtes humides, sauf si ces appareils sont intégrés par le fabricant.

POUR RÉDUIRE LES RISQUES D'ACCIDENTS.

• L'EAU DU SPA NE DOIT JAMAIS DÉPASSER 40°C.

Les températures entre 38°C et 40°C sont considérées fiables pour un adulte en bonne santé. Des températures plus basses sont conseillées pour les enfants, notamment quand l'utilisation excède 10 minutes.

• UNE TEMPÉRATURE EXCESSIVE DE L'EAU PEUT CAUSER DES DOMMAGES FŒTAUX.

Pendant les premiers mois de grossesse, les femmes enceintes doivent limiter la température de l'eau à 38°C.

• AVANT D'ENTRER DANS LE SPA, L'UTILISATEUR DOIT MESURER LA TEMPÉRATURE DE L'EAU.

La tolérance des dispositifs de régulation de température de l'eau est variable.

• LA CONSOMMATION D'ALCOOL, DE DROGUES OU DE MÉDICAMENTS

avant ou pendant l'utilisation du spa peut conduire à une perte de conscience avec possibilité de noyade.

- **LES PERSONNES OBÈSES ET LES PERSONNES AYANT DES ANTÉCÉDENTS DE MALADIE CARDIAQUE.**

Faible ou hypertension artérielle, problèmes de système circulatoire ou de diabète doivent consulter un médecin avant d'utiliser un spa.

- **LES PERSONNES SOUS MÉDICAMENTS DOIVENT CONSULTER UN MÉDECIN AVANT D'UTILISER UN SPA**

car certains médicaments peuvent provoquer la somnolence, tandis que d'autres médicaments peuvent influencer sur la fréquence cardiaque, la pression artérielle et la circulation sanguine.

- **NE BRANCHEZ PAS DE COMPOSANTS AUXILIAIRES** (tels que les casques, câbles ou haut-parleurs supplémentaires) pour la stéréo (si équipé).

- N'utilisez pas le spa immédiatement après un exercice intense.
- N'utilisez pas votre spa seul.
- Verrouillez la couverture de votre spa s'il n'est pas utilisé.
- Les personnes atteintes de maladies infectieuses ne doivent pas utiliser le spa.
- Remplacer des composants audio uniquement avec les composants identiques.
- Ne laissez pas la porte d'accès CD ouvert sur la stéréo (si équipé).
- Certains types de colorants pour cheveux peuvent réagir avec les assainisseurs présents dans l'eau pouvant modifier la couleur. Utilisez à vos propres risques.
- Lors d'une utilisation normale, il peut y avoir des éclaboussures. Installez un périmètre où vous pourrez poser les pieds en sécurité.
- N'allumez ou n'éteignez pas votre spa depuis un interrupteur mural, au sol, un fusible, un disjoncteur ou en branchant/débranchant le fil d'alimentation.
- Retirez tous vos bijoux métalliques et montres avant de pénétrer dans votre spa.
- Maintenir éloignés du spa tous les produits susceptibles de se briser.
- Maintenez l'équilibre de l'eau conformément aux instructions.

SIGNAL ATTENTION.

Étiquette d'avertissement doit-être à mettre en évidence à proximité du spa pour les usagers à proximité du spa dès la fin de son installation portant les mentions suivantes :

RÉDUIRE LES RISQUES D'ÉLECTROCUTION.

Ne jamais placer un appareil électrique à moins de 1,50m du spa.

RÉDUIRE LE RISQUE DE NOYADE DES ENFANTS.

Superviser les enfants en tout temps.

Attacher la couverture du spa après chaque utilisation.

RÉDUIRE LE RISQUE DE SURCHAUFFE.

Consultez un médecin avant utilisation si vous êtes enceinte, diabétique, en mauvaise santé, ou dans le cadre de soins médicaux.

N'ENTREZ PAS DANS LE SPA SI L'EAU DÉPASSE LES 38°C.

Ne rester pas plus de 10 minutes dans le spa.

Quittez immédiatement si vous êtes mal à l'aise, étourdie ou avez sommeil. La chaleur du spa peut entraîner l'hyperthermie.

La chaleur du spa en conjonction avec l'alcool, les drogues ou les médicaments peut provoquer une perte de conscience.

SI VOUS ÊTES ENCEINTE.

Se baigner dans l'eau chaude pendant de longues périodes peut être nocif pour votre fœtus.

Mesurer la température de l'eau avant d'entrer.

IMPORTANT !

Il est extrêmement important que ce signal rouge soit définitivement mis en évidence pour les personnes utilisant le spa. Les utilisateurs occasionnels du spa doivent être au courant de certaines informations concernant l'eau chaude et ses dangers notamment pour les femmes enceintes, enfants, personnes âgées et personnes sous l'influence de l'alcool. Si vous n'avez pas reçu cette petite plaque rouge ou si elle est endommagée, contactez votre revendeur local pour un remplacement.

HYPERTHERMIE.

Pour réduire les risques, la température de l'eau dans un spa ne doit jamais dépasser 40°C. Les températures entre 38°C et 40°C sont considérées comme fiables pour un adulte en bonne santé. Des températures plus basses sont recommandées pour les jeunes enfants, les personnes âgées, les personnes fragiles, et lorsque l'utilisation du spa dépasse 10 minutes.

UNE TEMPÉRATURE DE L'EAU SUPÉRIEURE A 38°C PEUT ÊTRE PRÉJUDICIALE POUR VOTRE SANTÉ.

L'hyperthermie se produit lorsque la température interne du corps atteint un niveau supérieur à la température corporelle normale 37°C. Les symptômes de l'hyperthermie sont somnolence, léthargie et une augmentation de la température interne de l'organisme. Les effets nocifs de l'hyperthermie sont :

- Ignorance du danger imminent.
- Non-perception d'une température excessive.
- Incapacité à reconnaître la nécessité de quitter le spa.
- Incapacité physique à sortir du spa.
- Dommage fœtal chez les femmes enceintes Pertes de consciences et risque de noyade.
- Si vous ressentez un de ces symptômes, pour votre sécurité, sortez du spa immédiatement.



CONSIGNES D'INSTALLATION.

Une planification adéquate est une considération importante lors de l'installation de votre nouveau spa. La sélection de l'emplacement est une étape critique et nécessite une réflexion sérieuse. Une planification facilite le processus d'installation. Les informations suivantes sont fournies pour vous aider dans la préparation de l'emplacement du spa. Soyez en conformité avec les codes locaux du bâtiment et soyez sûr d'obtenir les permis nécessaires. Vous devrez également consulter un architecte pour traiter vos besoins de conception spécifique. Contactez un électricien pour évaluer votre installation, faire le câblage et assurer un fonctionnement en toute sécurité.

INSTALLATION EXTÉRIEURE.

IMPORTANT !

Placez votre spa sur une surface solide, plate & uniforme conçue pour supporter son poids.

POUR LES INSTALLATIONS EXTÉRIEURES, SOIT :

- Dalle en ciment d'une épaisseur de 10 cm d'épaisseur, d'une surface de 20 cm de plus que les dimensions du spa. (Exemple : votre spa mesure 230 x 230 cm, vous devez réaliser une dalle de 250 x 250 cm).
- Dans le cas où votre dalle est déjà existante, vérifier sa capacité de charge et si votre dalle n'est pas portée par des plots.
- Conservez un périmètre de 1.00 mètre autour du spa pour un entretien aisé. Votre spa n'est pas conçu pour être placé dans une fosse. *(À valider avec votre revendeur pour respecter les normes d'installations préconisées).*
- Positionnez votre spa dans un endroit à l'abri du vent. Un environnement venteux et donc plus froid augmentera de façon significative les coûts d'exploitation.
- Protégez la pompe et tous les équipements du climat extérieur en s'assurant que les panneaux latéraux sont fermés par tous les temps.
- Pour une intégration complète, faites une demande auprès de notre service : info@be-spa.fr, afin d'obtenir une validation de nos services. **Pour information, nous déconseillons cette pose car des risques de vieillissement prématuré de votre spa dans le temps.**
- L'installation électrique doit être réalisée par un électricien habilité.

Placez votre spa avec un accès à l'eau, à une évacuation et à l'électricité.



INSTALLATION INTÉRIEURE

- Pour les installations en intérieur, vérifiez les capacités de charge maximale supportées par votre plancher où sera placé le spa.
- Assurez-vous que votre spa s'inscrive dans l'espace que vous avez choisi et que l'accès soit suffisamment spacieux pour la livraison.
- Équipez la pièce d'une ventilation adéquate pour évacuer l'humidité.

INFO : le spa lorsqu'il est recouvert par la couverture ne génère plus d'humidité.

INSTALLATION ENCASTRÉE OU SEMI-ENCASTRÉE

Pour des installations partiellement enterrées (non recommandée) et dans les secteurs avec une nappe phréatique en surface : Réaliser une fosse en base en ciment pour contenir les terres. Cette base formera un berceau/ une chambre où le spa sera placé. (fosse étanche pour éviter les remontés d'eau extérieure).

ATTENTION ! La périphérie extérieure du spa n'est pas étanche.

TOUJOURS s'assurer qu'il y a un bon drainage, via un système d'évacuation correctement conçu (gravier) et/ou d'une pompe, afin d'empêcher l'eau souterraine d'envahir et d'endommager l'équipement ou la structure. Un accès pour l'entretien doit être réfléchi au moment de la conception et de l'installation. Un accès difficile peut entraîner une charge de travail supplémentaire non couverte par la garantie d'usine. Envisagez une installation avec des matériaux facilement amovibles.

MANIPULATION DU SPA

ATTENTION !

Manipulation par grue, permet une installation sécurisante. Passer les sangles sous l'ossature complète du spa, ne doit jamais se prendre sur les bords de l'acrylique.



INSTALLATION ÉLECTRIQUE.

IMPORTANT !

Toutes les connexions électriques doivent être effectuées par un électricien qualifié, et ceci suivant les normes en vigueur. Les spécifications suivantes doivent être respectées afin de garantir un bon fonctionnement en toute sécurité.



ATTENTION : Faire un mauvais câblage peut causer des dommages graves à l'équipement mécanique et électrique du spa, ou même des lésions corporelles. Faire vérifier le câblage GFCI (ou RCD) par votre électricien agréé grâce aux schémas de branchement indiqués sur votre notice.



ATTENTION : Le non-respect de ces spécifications peut entraîner des dommages à l'équipement ainsi que l'annulation de la garantie. Tous les spas doivent être branchés avec des câbles de section appropriée pour éviter tous dommages matériels qui ne seraient donc pas couverts par la garantie. Tous les spas doivent être protégés par un disjoncteur GFCI intégré (ou RCD) sur le panneau électrique de service.

ALIMENTATION DU SPA.

ATTENTION !

On ne branche pas son spa sur une prise électrique, (Sauf pour les spas pourvus d'une prise PLUG & PLAY). Il est formellement interdit de brancher son spa sur une rallonge.

VOTRE ALIMENTATION PRINCIPALE EST EN MONOPHASÉE.

Le branchement de votre spa demande une ligne électrique spécifique avec des protections obligatoires. (Aucun appareillage supplémentaire ne peut être raccordé sur cette ligne).

Votre ligne électrique devra être réalisée avec un câble rigide type U1000-R2V de section 3x6 mm² (jusqu'à 30 mm au-delà, valider avec un professionnel) et devra être protégée individuellement avec un interrupteur différentiel de 40 ampères 30 mA, d'un disjoncteur bipolaire de 25 ampères, équipé au maximum de deux pompes de massage et 32 A pour un spa équipé de 3 pompes.

VOTRE ALIMENTATION PRINCIPALE EST EN (TRETRE) TRIPHASÉE.

Votre ligne électrique devra être réalisée avec un câble rigide type U1000-R2V de section 5x4 mm² (jusqu'à 30 mm au-delà, valider avec un professionnel) et devra être protégée individuellement avec un interrupteur différentiel de 40 ampères 30 mA, et d'un disjoncteur tripolaire + Neutre de 16 ampères.

INFO : Le branchement du câble sur votre spa se fait directement sur le coffret général à l'intérieur.

BRANCHEMENT DE VOTRE SPA.

Pour connaître le positionnement du coffret, reportez-vous sur la fiche technique du produit disponible sur notre site internet : www.be-spa.fr

BRANCHEMENT EN DIRECT DE VOTRE SPA.

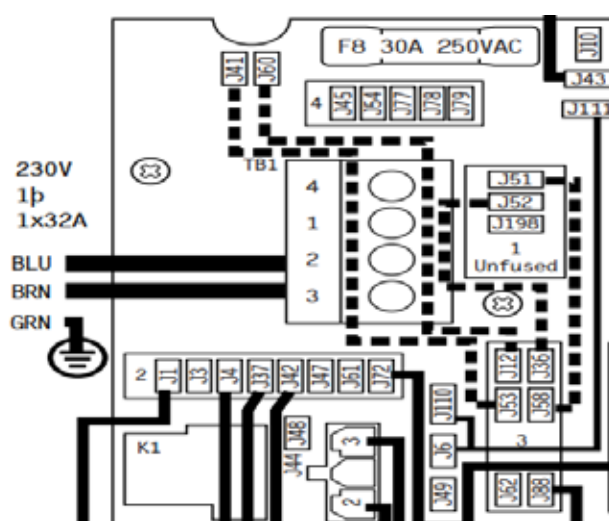
- Déconnectez le câble présent et installez votre câble en lieu et place de l'ancien.
 - Dans le cas où votre câble est déjà passé, vous pouvez procéder au percement du fond de votre spa à l'aide d'une visseuse, toujours dans le sens de l'intérieur du spa vers l'extérieur.
 - Vous pouvez cheminer à l'intérieur du spa ce qui vous permet d'obtenir une réalisation parfaite.
- (Pour connaître le positionnement de votre coffret de raccordement, reportez-vous au plan de détail du spa à retrouver sur notre site internet www.be-spa.fr).

RACCORDEMENT EN MONOPHASÉ 1X16 AMPÈRES.

Branchement du câble dans le coffret :

Ne pas mettre de presse étoupe sur le coffret.

Dans le cas où vous branchez le spa en monophasé, conservez la barrette en cuivre et vérifiez le serrage de l'ensemble. (Un mauvais serrage peut conduire à un démarrage d'incendie).



Cablage monophasé (1 x 16amps/32amps)

RACCORDEMENT EN TRIPHASÉ 3X16 AMPÈRES.

Enlever complètement le câble entre J51 et J88.

Enlever complètement le câble entre J52 et J36.

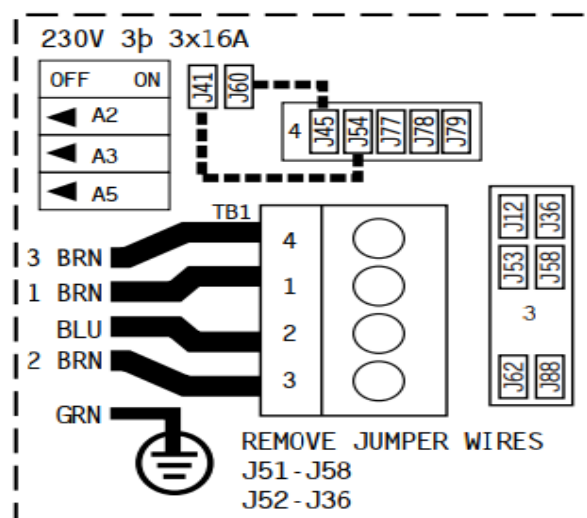
Déplacer le câble de J12 à J41.

La nouvelle connexion sera entre J41 à J54.

Déplacer le câble de J36 à J60.

La nouvelle connexion sera entre J60 et J45.

Mettez le DIP SWITCH A2, A3 et A5 sur OFF.



Cablage triphaseé (3 x 16 amps)

LE FILTRE À SABLE



Meuble pour accueillir le filtre.

Avant la mise en eau du spa, il faut procéder à la mise en place de matière filtrante dans le filtre à sable



LE FILTRE À SABLE (SUITE)

Dévisser l'ensemble des écrous autour de la tête de vanne.



Laisser le tube blanc au centre du filtre et l'obstruer avec un chiffon pour éviter que le sable rentre à l'intérieur.
Remplir le sable avec un récipient, au 2/3 de son volume.



Avant de repositionner la tête de vanne, il est impératif de bien nettoyer le pourtour du filtre pour éviter toutes fuites.



Vérifier le serrage
du bouchon de vidange.

RACCORDEMENT DU NIVEAU D'EAU

NB : Voir le plan sur la fiche technique du produit disponible sur notre site internet www.be-spa.fr pour connaître l'emplacement du niveau d'eau.



Raccordement du niveau d'eau automatique, cet appareil permet de maintenir la hauteur de l'eau dans votre spa. Si vous ne souhaitez pas l'utiliser, il est impératif de mettre un bouchon ou de le déconnecter au niveau électrique car s'il manque de l'eau l'électrovanne va s'ouvrir et l'eau risque de sortir par ce tuyau en occasionnant la vidange du spa.

ATTENTION !

Dans le cadre d'une utilisation professionnelle,
il est obligatoire de poser un compteur d'eau en amont pour être en conformité avec l'ARS.

RACCORDEMENT DES ÉVACUATIONS D'EAU

Raccordement du trop plein du spa



Raccordement du contre lavage du filtre à sable

DÉMARRAGE DE VOTRE SPA

NB : Voir le plan sur la fiche technique du produit disponible sur notre site internet www.be-spa.fr pour connaître l'emplacement du niveau d'eau.

Avant de procéder au démarrage du spa, il est impératif que le spa soit complètement rempli. Pour cela, mettez le tuyau de remplissage dans la cuve du spa et laissez déborder l'eau pendant 2 minutes pour remplir 1/3 du volume du bac tampon. Il est impératif de faire un lavage du filtre dès le démarrage du spa, pour cela positionner la vanne du filtre sur la position "contre-lavage".

Mettez votre disjoncteur en position de marche et laissez le spa se lancer.
(Se reporter au chapitre "La programmation de votre spa", pour connaître les fonctions de votre tableau de commande).



PROCÉDURE D'AMORÇAGE DE VOTRE SPA

ATTENTION !

Si l'eau ne s'écoule pas des jets après 2 minutes : Couper l'alimentation du spa au panneau principal.
Il faut vidanger l'air du système (Voir procédure ci-dessous).
Rebrancher l'alimentation. Parfois momentanément enclencher puis éteindre la pompe aidera à son amorçage.
Ne pas faire cela plus de trois fois.

PROCÉDURE :

Lors de la vidange et le rechargement en eau de votre spa, à cause de l'air, la pompe peut se verrouiller. Arrêtez les pompes et retirez l'air pris au piège.

Pour se faire :

- Désactivez le disjoncteur.
- Ouvrir le panneau d'accès sous le panneau de contrôle.
- Desserrez l'écrou du chauffage jusqu'à entendre l'air s'échapper.
- Une fois que l'eau se met à sortir en jet continu, resserrez à la main l'écrou jusqu'à ce que l'eau ne s'échappe plus.
- Si les pompes de massage ne s'amorce pas procéder, a desserrez l'écrou blanc (voir photo ci-joint).Une fois que l'eau se met à sortir en jet continu, resserrez à la main l'écrou jusqu'à ce que l'eau ne s'échappe plus.
- Mettez en marche les pompes pour être sûr d'aucune fuite.
- Remettre le panneau d'accès en place.
- Activez le disjoncteur.

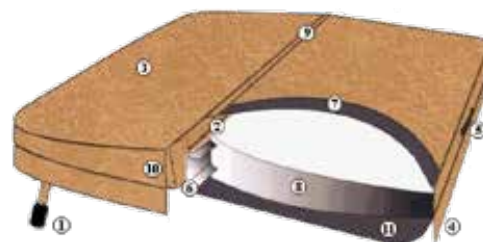
LA COUVERTURE DE PROTECTION & DE SÉCURITÉ

Placez la couverture isolante sur votre spa.

Gardez la couverture en place lorsque le spa n'est pas en cours d'utilisation réduit le temps de chauffage et réduit les frais d'exploitation. Le temps requis pour obtenir la température désirée varie en fonction de la température de l'eau au départ, la température ambiante et le volume de votre spa.

1. Double couture brodée
2. Tissu de qualité marine
3. Bordure
4. Poignée
5. Couche d'aluminium
6. Isolation
7. Isolation résistante aux produits chimiques
8. Bouchon polystyrène
9. Bordure renforcée
10. Matériau imperméable

Utilisez les attaches pour empêcher l'accès du spa aux enfants & empêchez le vent de soulever la couverture.



Pour entretenir votre couverture, passez tous les 3 mois du savon de Marseille sur le dessus.

ATTENTION ! NE JAMAIS RECOUVRIR VOTRE COUVERTURE D'UNE BÂCHE NON ANTI UV.



Retrouvez nos bâches de protection sur notre site WWW.BE-SPA.FR



MAINTENANCE DE VOTRE SPA POUR UN USAGE PARTICULIER

TOUTES LES SEMAINES :

- Contrôler du bon fonctionnement du spa
- Analyser de votre eau CHLORE / PH

TOUTES LES DEUX SEMAINES :

- Effectuer un contre-lavage de votre filtre à sable.
- Penser à remettre de l'eau dans votre spa.

TOUS LES 4 MOIS :

- Contrôle du bon fonctionnement du spa.
- Vidange complète du spa : avant opération, administrer une solution chlorée pour désinfecter votre spa. Laisser agir pendant 2 heures avec les pompes en fonctionnement.

TOUS LES ANS :

- Resserrer l'ensemble des raccords des pompes et chauffage (pour éviter toute fuite).

TOUS LES 3 ANS :

- Remplacer le filtre à sable du filtre.
- (Revenir à la procédure de démarrage du spa).*



MAINTENANCE DE VOTRE SPA POUR UN USAGE PROFESSIONNEL

TOUS LES JOURS :

- Contrôler le bon fonctionnement du spa.
- Analyser de votre eau (chlore, pH, taux d'alcalinité) : 2 fois avec photomètre.
- Faire la vidange d'environ 30 L par nombre d'utilisateur.
- Remplir le carnet sanitaire.
- Nettoyer la ligne d'eau.

TOUTES LES SEMAINES :

- Contrôler le bon fonctionnement du spa.
- Faire la désinfection avant la vidange (chlore hypochlorite).
- Effectuer la vidange complète du spa.
- Remplir le spa.

TOUS LES ANS :

- Resserrer l'ensemble des raccords des pompes et chauffage pour éviter toute fuite.
- Effectuer le nettoyage du bac tampon avec un aspirateur à eau.

TOUS LES 2 ANS :

- Remplacer le filtre à sable du filtre.
- (Revenir à la procédure de démarrage du spa).*



POSITION FILTRATION

C'est la position pour la filtration.

La vanne doit être positionnée sur "FILTER".

Il est important de vérifier le manomètre pour connaître l'état d'encrassement.

POSITION WASTE

C'est la position pour vider le spa.

Il est important d'ouvrir la vanne d'égout avant de bouger la poignée.

Ensuite, repositionner la poignée sur "FILTER" et fermer la vanne d'égout.

POSITION WASTE

C'est la position de "LAVAGE" de la matière filtrante.

A réaliser une fois par semaine pendant 20 secondes.

Il est important de vérifier que la vanne de vidange soit bien sur ouverture.

POSITION RINSE

C'est la position de lavage de la matière filtrante.

A réaliser une fois par semaine pendant 20 secondes.

Il est important de vérifier si la vanne de vidange soit bien ouverture.

POSITION RECIRCULATION

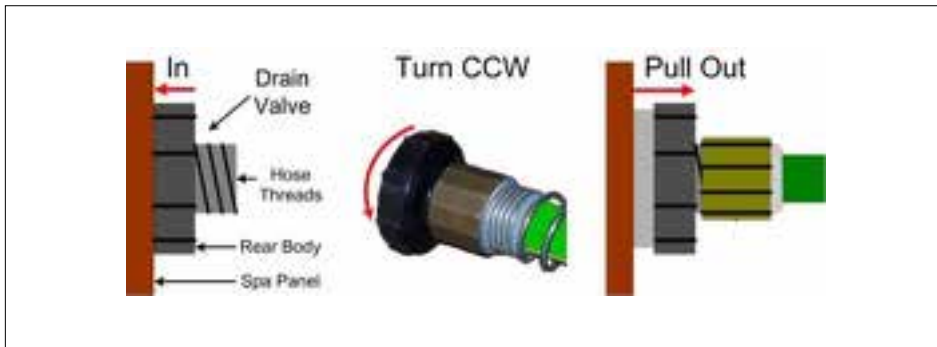
C'est la position de "recirculation" qui permet une utilisation du spa en isolant le filtre à sable.

Position à utiliser lors de la mise en route du spa suite à une vidange complète. Ou si des messages d'erreur apparaît sur l'écran du spa.



PROCÉDURE DE VIDANGE DE VOTRE SPA

- Désactivez le disjoncteur du spa.
- Retirer la couverture du spa pour permettre à la température de diminuer.
- Sélectionner une zone d'évacuation capable d'accepter le volume d'eau complet du spa ainsi que les composants chimiques qui pourraient nuire aux plantes ou au gazon.
- Localiser la valve de purge sur le devant du spa (vidange située en pied de spa)
- Maintenir d'une main le corps arrière pour l'empêcher de tourner, puis dévisser et retirer le bouchon.



- Connecter un tuyau d'arrosage lorsque vous désirez évacuer l'eau vers une zone plus éloignée.
- Tourner le raccord d'1/3 de tour dans le sens inverse des aiguilles d'une montre pour déverrouiller le robinet de purge et tirer-le vers l'extérieur pour l'ouvrir complètement. L'eau s'écoulera par flux gravitationnel.
- Lors de la vidange, il est conseillé de rincer le spa à l'eau claire, et si vous avez des résidus de calcaire, pulvériser du vinaigre ménager sur la cuve et buse, laisser agir pendant 30 minutes et rincer à nouveau.

La surface en acrylique de votre spa doit être nettoyée avec de l'alcool ménager.

ATTENTION !

Ne jamais utiliser de solvants, acides, acétone, benzène, diluants, xylène ou produits chimiques similaires pour nettoyer les surfaces.

PROCÉDURE DE VIDANGE DE VOTRE SPA

ATTENTION !

Il est fortement déconseillé de conserver son spa exempt d'eau car l'ensemble des joints vont se dessécher et risquer d'avoir des fuites au niveau des buses et différents raccords de connexion.

Votre spa BE SPA est conçu pour fonctionner toute l'année. Si vous prévoyez de laisser votre spa inutilisé pendant de longues périodes de temps, nous vous conseillons de conserver l'eau dans votre spa et le mettre en fonction «ECO MODE» : Soit un fonctionnement de 1 heure par jour à une température de 16°C.

Nous recommandons fortement qu'un professionnel place votre spa en hivernage et de même pour le redémarrage.

ATTENTION !

Les dommages causés par un mauvais hivernage puis un mauvais redémarrage du spa ne sont pas couverts par la garantie.

Vous pouvez appeler notre SAV Client au 02.43.24.09.90, nos conseillers vous aideront à correctement préparer votre spa pour cette période.

LEXIQUE & VOCABULAIRE DE VOTRE SPA.

BLOWER	Un moteur puissant qui aère l'eau avec des millions de minuscules bulles à travers tout le spa offrant un doux massage de la peau.
SORTIE DE DRAIN	Un raccord de tuyau d'arrosage type mâle auquel un tuyau est connecté pour drainer la peau.
GFCI	GROUND FAULT CIRCUIT INTERRUPTER. Un coupe circuit spécialement conçu pour couper le courant s'il y a une fuite de courant détectée dans l'équipement du spa.
IONISATEUR	Voir Ozonateur.
JET	Un équipement de plomberie qui dirige de l'eau et/ou de l'air pressurisé dans les zones désirées du spa.
OZONATEUR	Un appareil électronique conçu pour purifier et détruire algues, bactéries, moisissures et virus tout en prolongeant la durée de vie de l'équipement.
OZONE (O ²)	Produit par un ozonateur, l'ozone est une forme d'oxygène (o ²) et est un puissant agent oxydant utilisé pour détruire les déchets organiques et assimilés. Aide à contrôler algues et bactéries. L'ozone seul n'est pas un nettoyant suffisant.
pH	L'échelle scientifique pour mesurer la concentration en ions d'hydrogène (0 à 14) montre le contenu acide/alcalin dans l'eau.
POMPE	Composant électrique qui maintient l'eau en mouvement dans le système de circulation.
RCD	RESIDUAL CURRENT DEVICE (modèles européens). Un coupe circuit spécialement conçu pour couper le courant s'il y a une fuite de courant détectée dans l'équipement du spa.
BOÎTIER DU SPA	Boîtier de contrôle principal qui opère le système électrique du spa.
PANNEAU DE CONTRÔLE	Le panneau interface-utilisateur qui connecte le boîtier de contrôle et différentes fonctions du spa telles que les pompes des jets et le chauffage.



TRAITEMENT DE L'EAU AU BROME



ANALYSE DE L'EAU

- Utiliser les bandelettes pour effectuer l'analyse de l'eau.
- Faire une analyse une fois par semaine.
- Tremper dans l'eau pendant 5 secondes attendre 30 secondes pour obtenir les valeurs.

ÉQUILIBRE DE L'EAU : PH

- Vous devez avoir une valeur comprise entre 7,2 à 7,6 (couleur orangé sur votre bandelette).

POUR INFO : si votre pH est supérieur à 8 : ne pas monter la température au dessus de 30°C pendant 24H car vous avez un risque de développement d'algues rapidement.

Pour descendre un pH haut, utiliser du pH moins : à raison de 50g maximum tous les 4 jours.

Vous pouvez le verser directement dans le spa.

DÉSINFECTION DE L'EAU AU BROME

- Lors du démarrage de votre spa, mettez dans l'eau du spa du brome choc à raison de 50 gr pour 1m³.
- Mettez dans le doseur flottant, ou dans le panier à filtre : 1 pastille par semaine par m³.

L'ALCALINITÉ DE L'EAU : " CALCAIRE "

- Il est important de vérifier le taux d'alcalinité de votre eau, afin de maintenir correctement l'équilibre de votre pH.
- La dureté doit être entre 20°F & 25°F.
- Pour corriger la teneur de la dureté de votre eau, vous pouvez remplir votre spa avec une cartouche anti-calcaire (Réf : 3048)
- Ensuite si votre teneur n'est toujours pas correct, mettez 10 cl d'anti-calcaire dans votre spa.
- Nettoyez vos cartouches régulièrement toutes les 48h pour éliminer le calcaire qui s'est fixé.
Et pour préserver la longévité de votre spa, car l'eau chaude augmente la tenue du calcaire sur les résistances électriques.

TRAITEMENT DE L'EAU A L'OXYGÈNE



ANALYSE DE L'EAU

- Utiliser les bandelettes pour effectuer l'analyse de l'eau.
- Faire une analyse une fois par semaine.
- Tremper dans l'eau pendant 5 secondes attendre 30 secondes pour obtenir les valeurs.

ÉQUILIBRE DE L'EAU : PH

- Vous devez avoir une valeur comprise entre 7,2 à 7,6 (couleur orangé sur votre bandelette).

POUR INFO : si votre pH est supérieur à 8 : ne pas monter la température au dessus de 30°C pendant 24H car vous avez un risque de développement d'algues rapidement.

Pour descendre un pH haut, utiliser du pH moins : à raison de 50g maximum tous les 4 jours.

Vous pouvez le verser directement dans le spa.

DÉSINFECTION DE L'EAU À L'OXYGÈNE

- Mettez dans le spa 2 pastilles par semaine / m³.

L'ALCALINITÉ DE L'EAU : " CALCAIRE "

- Il est important de vérifier le taux d'alcalinité de votre eau, afin de maintenir correctement l'équilibre de votre pH.
- La dureté doit être entre 20°F & 25°F.
- Pour corriger la teneur de la dureté de votre eau, vous pouvez remplir votre spa avec une cartouche anti-calcaire (Réf : 3048)
- Ensuite si votre teneur n'est toujours pas correct, mettez 10 cl d'anti-calcaire dans votre spa.
- Nettoyez vos cartouches régulièrement toutes les 48h pour éliminer le calcaire qui s'est fixé.
Et pour préserver la longévité de votre spa, car l'eau chaude augmente la tenue du calcaire sur les résistances électriques.

TRAITEMENT DE L'EAU AU CHLORE

ANALYSE DE L'EAU

- Utiliser les bandelettes pour effectuer l'analyse de l'eau.
- Faire une analyse une fois par semaine.
- Tremper dans l'eau pendant 5 secondes attendre 30 secondes pour obtenir les valeurs.

ÉQUILIBRE DE L'EAU : PH

- Vous devez avoir une valeur comprise entre 7,2 à 7,6 (couleur orangé sur votre bandelette).

POUR INFO : si votre pH est supérieur à 8 : ne pas monter la température au dessus de 30°C pendant 24H car vous avez un risque de développement d'algues rapidement.

DÉSINFECTION DE L'EAU À L'OXYGÈNE

- Mettez sous les grilles de récupération 2 pastilles de chlore en hypochlorite.

Le taux de chlore libre doit se situer entre 1.3 et 1.8.

L'ALCALINITÉ DE L'EAU : " CALCAIRE "

- Il est important de vérifier le taux d'alcalinité de votre eau, afin de maintenir correctement l'équilibre de votre pH.
- La dureté doit être entre 20°F & 25°F.
- Pour corriger la teneur de la dureté de votre eau, vous pouvez remplir votre spa avec une cartouche anti-calcaire (Réf : 3048)
- Ensuite si votre teneur n'est toujours pas correct, mettez 10 cl d'anti-calcaire dans votre spa.
- Nettoyez vos cartouches régulièrement toutes les 48h pour éliminer le calcaire qui s'est fixé.
Et pour préserver la longévité de votre spa, car l'eau chaude augmente la tenue du calcaire sur les résistances électriques.



PROBLÈME DE QUALITÉ DE L'EAU.

pH	Il est courant d'avoir des fluctuations de pH après l'ajout de produits chimiques dans votre spa ou après une baignade. Laissez vos jets fonctionner et laissez le temps à l'eau de se stabiliser. Neuf fois sur 10, votre pH reviendra seul à la plage de 7.4 / 7.6.
MOISSISSIRE SUR LA COUVERTURE	Les moisissures apparaissent généralement dans les plis et les coutures de votre couverture et puis coulent dans l'eau du spa causant opacification et/ou odeur. Nettoyer avec Citra Bright Spray Cleaner et rincez ensuite l'intérieur de votre couverture avec de l'eau chaude propre.
EAU MOUSSEUSE	L'eau mousseuse provient généralement des résidus de savon sur votre peau et les cheveux, ou des résidus de détergent sur les vêtements. Prendre une douche sans savon et rincer tous les vêtements dans l'eau chaude avant la baignade.
EAU CLAIRE MAIS VERTE OU MARRON	Votre eau d'alimentation a probablement dissous des métaux lourds. Vous devez mettre un anti-métaux. Vous retrouverez cela chez nos revendeurs.
EAU VERTE & TROUBLE	Les problèmes d'algues sont dus à votre pH qui est déséquilibré. Mettez un brome choc dans votre eau.
EAU BLANCHE & TROUBLE	Bien que cette condition soit normale immédiatement après le remplissage et qu'elle se dissipe avec le temps, c'est une indication visuelle d'alcalinité totale ou pH ou les deux sont à des niveaux irréguliers. Testez votre eau de façon hebdomadaire et maintenez un bon niveau chimique.
ODEUR ET/OU EAU TROUBLE	Si votre eau développe une odeur ou une couleur blanchâtre, nettoyez votre couverture et les filtres, puis augmenter la durée journalière de la filtration.
UTILISATION INTENSE	Après une période d'utilisation intense, votre spa peut devenir nuageux. Mettez 28 gr de brome choc et attendez 36 heures.

IMPORTANT !

Il faut absolument respecter les quantités prescrites sur les emballages du fabricant car tous surdosages peut devenir dangereux pour votre santé et causer des dégâts irrémédiables sur votre spa.

- Une décoloration de la cuve
- Phénomène de bulle sur l'acrylique.
- Détérioration prématurée de la couverture du spa
- Vieillessement des plastiques du spa (blanchiment)

ATTENTION ! L'ensemble de ces causes ne sera pas prises sous garantie.

PROGRAMMATION TP400 & TP600.



Manipuler le menu entièrement avec 2 ou 3 boutons sur le panneau de commande.

Les boutons WARM et COOL sont indiqués par une seule icône température dans ce guide. Certains modèles ont seulement un bouton de température. Les panneaux avec deux boutons de température peuvent être utilisés tous les deux pour simplifier la manipulation et programmation ou une seule icône de température est affichée.

Le bouton LIGHT est également utilisé pour choisir les différents menus et naviguer dans chaque section. L'utilisation normale du bouton de la température permet de changer la température tandis que les chiffres clignotent sur l'écran LCD. En appuyant sur le bouton LIGHT, les chiffres clignotants permettent d'entrer dans les menus. Vous pouvez sortir des menus en appuyant sur le même bouton.

Après 10 secondes, le panneau reviendra en mode normal et affichera la température du spa.

MENUS PRINCIPAUX.

Navigation

La Navigation du menu se fait entièrement avec 2 ou 3 boutons sur le panneau principal.



Certains panneaux ont des boutons individuels CHAUD (Haut) et FROID (Bas), pendant que d'autres ont un bouton simple de Température. Dans les diagrammes de navigation, les boutons de Température sont indiqués par un simple icône.

Les panneaux qui ont deux boutons de Température (Chaud et Froid) peuvent utiliser les deux pour simplifier la navigation.

Le bouton LUMIERE est aussi utilisé pour choisir les différents menus et naviguer dans chaque section.

L'utilisation du/des bouton(s) de Température permet de changer la Température pendant que les chiffres clignotent dans le LCD.

En appuyant sur le bouton LUMIERE pendant que les chiffres clignotent, les menus de navigation apparaîtront.

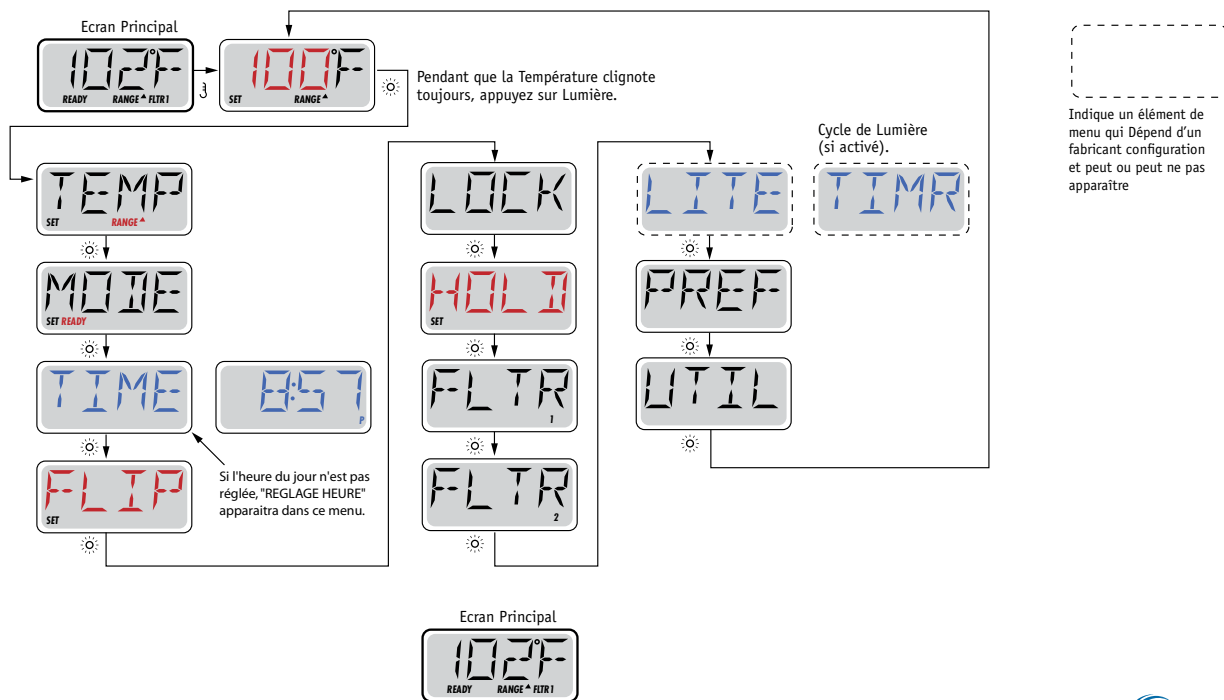
Les menus peuvent sortir du système avec certaines pressions de bouton. En attendant plusieurs secondes, le panneau revient à l'état initial.

Écrans de mise sous tension

Chaque fois que des pouvoirs du système jusqu'à une série de numéros est affichée. Après la séquence de démarrage de numéros, le système entrera dans le mode d'amorçage (voir page 3)

Clé

- Indique le clignotement ou le changement du Segment.
- Indique un Message Alternatif ou Progressif - chaque 1/2 seconde
- ⏴ Un bouton température, utilisé pour "Action"
- ☀️ Lumière ou bouton dédié "Choisir", dépendant de la configuration du panneau de contrôle.
- Temps d'attente qui garde la dernière modification d'une partie du menu.
- ***** Indique une partie du Menu qui dépend de la Configuration du fabricant et peut ou ne peut pas paraître.



Attendre plusieurs Secondes dans le Menu Principal permettra à l'affichage de revenir à l'Ecran Principal. La plupart des modifications ne sont pas sauveés à moins que le bouton "Lumière" ☀️ ne soit pressé. Référez-vous à la clé ci-dessus.



REEMPLISSAGE.

Préparation et Remplissage

Remplir le spa à son niveau exact d'utilisation. Assurez-vous d'ouvrir toutes les valves et jets dans le système de tuyauterie avant le remplissage pour permettre à un maximum d'air de s'échapper de la tuyauterie et du contrôleur pendant le processus de remplissage.

Après avoir ouvert l'alimentation sur le panneau d'alimentation principal, l'affichage du panneau de commande supérieur affichera des séquences spécifiques. Ces séquences sont normales et affichent une variété d'informations regardant la configuration du contrôle du spa.

Mode d'Amorçage – M019*

Ce mode dure pour 4-5 minutes ou vous pourrez en sortir après que les pompes aient été amorcées.



Indépendamment du fait que le mode d'Amorçage se termine automatiquement ou manuellement, le système retournera automatiquement à un chauffage normal et filtrera à la fin du mode d'amorçage. Pendant le mode d'amorçage, le réchauffeur est désactivé pour permettre au processus d'amorçage de se terminer sans la possibilité de dynamiser le réchauffeur dans des conditions de débit lent ou pas de débit du tout. Rien ne se déclenche automatiquement, mais la pompe (s) peut être dynamisée en poussant les boutons "Jet".

Si le spa à une Pompe "Circ" (circulation ou filtration), il peut être activé en pressant le bouton "Lumière" pendant le mode d'Amorçage.

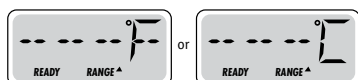
Amorçage des Pompe

Aussitôt que l'affichage ci-dessus apparaît sur le panneau, pressez le bouton "Jet" une fois pour démarrer la Pompe 1 en vitesse basse et puis à nouveau pour passer en vitesse haute. Appuyez également sur Pompe 2 ou le bouton "Aux", si vous avez une deuxième pompe, pour la démarrer. Les pompes fonctionneront maintenant en vitesse haute pour faciliter l'amorçage. Si les pompes n'ont pas été amorcées après 2 minutes, et l'eau ne s'écoule pas des jets dans le spa, ne laissez pas les pompes fonctionner. Eteignez les pompes et répétez le processus. Note: L'arrêt et la remise de l'alimentation initiera une nouvelle cession d'amorçage de la pompe. Quelquefois cette opération aide à l'amorçage. Ne pas répétez cette opération plus de 5 fois. Si la pompe (s) ne s'amorce pas, arrêtez l'alimentation du spa et appelez un technicien.

Important: Une pompe ne doit pas être autorisée à fonctionner sans amorçage plus de 2 minutes. Sous AUCUNE circonstance une pompe devrait être autorisée à fonctionner sans amorçage au-delà de la fin des 4-5 minutes du mode d'amorçage. Cela pourrait entraîner des dégâts à la pompe et provoquer l'enclenchement du réchauffeur et entraîner une surchauffe.

Exiting Priming Mode

Vous pouvez sortir du mode d'Amorçage manuellement en pressant le bouton "Température" (Haut ou Bas). Notez que si vous ne sortez pas du mode d'Amorçage manuellement comme décrit ci-dessus, le mode d'amorçage se terminera automatiquement après 4-5 minutes. Assurez-vous que les pompes aient bien été amorcées à ce moment.



Une fois que le système est sorti du mode d'Amorçage, le panneau de commande supérieur affichera momentanément la température réglée mais l'affichage ne montrera pas encore la température, comme montré ci-dessus. Ceci est parce que le système demande environ 1 minute pour que l'eau s'écoule à travers le réchauffeur pour déterminer la température de l'eau et l'afficher.

COMPORTEMENT DU SPA.

POMPES

Appuyez sur le bouton "Jets 1" une fois pour allumer ou éteindre la pompe 1 et pour changer la vitesse si possible. Si elle reste allumée, la pompe s'éteindra après un délai d'attente. La pompe 1 à basse vitesse s'éteindra après 30 minutes. La pompe à haute vitesse s'éteindra après 15 minutes.

Sur les systèmes non circulation, la vitesse basse de pompe 1 fonctionne quand le blower ou une autre pompe est en marche. Si le spa est en mode Ready (Voyez page 6), la pompe 1 vitesse basse peut aussi être active pour au moins 1 minute toutes les 30 minutes afin de détecter la température du spa (polling) puis de chauffer à la température préréglée en cas de besoin. Lorsque la basse vitesse s'allume automatiquement, elle ne peut pas être désactivée du panneau, mais la haute vitesse peut alors démarrer.

Modes de pompe de circulation

Si le système est équipé d'une pompe de circulation, il sera configuré pour fonctionner dans l'une des trois façons différentes:

1, La pompe de circulation fonctionne en continu (24 heures) à l'exception d'une interruption de 30 minutes à un moment où la température de l'eau atteint 3°F (1.5°C)

de plus que la température sélectionnée (susceptible de se produire dans des climats très chauds).

2, La pompe de circulation reste allumée en permanence, quelle que soit la température de l'eau.

3, Une pompe de circulation programmable s'allume quand le système mesure la température (polling), pendant les cycles de filtration, dans des conditions de gel, ou quand une autre pompe est allumée. Le mode spécifique de circulation qui est utilisé a été déterminé par le fabricant et ne peut pas être changé.

FILTRATION ET OZONE

Sur les systèmes non circulation, la pompe 1 vitesse basse et l'ozonateur fonctionnent pendant la filtration. Sur les systèmes de circulation, l'ozonateur s'allumera avec la pompe de circulation.

Le système est programmé avec un cycle de filtrage qui se débranchera le soir (en supposant que l'heure est bien enregistrée) lorsque les taux d'énergie sont souvent plus bas. L'heure et la durée sont programmables. (Voyez la page 10). Un deuxième cycle de filtrage peut être programmé quand nécessaire. Au début de chaque cycle de filtrage, le blower (s'il y en a un) ou la pompe 2 (s'il y en a une) marchera brièvement pour nettoyer la plomberie pour maintenir la qualité de l'eau.

PROTECTION CONTRE LE GEL

Si les capteurs de température dans le réchauffeur détectent une température suffisamment basse, la pompe et le blower s'allument automatiquement pour protéger contre le gel. La pompe et le blower fonctionneront continuellement ou périodiquement en fonction des conditions.

Dans les climats plus froids, un capteur supplémentaire peut être ajouté pour se protéger contre des conditions de gel qui pourraient ne pas être détecté par les capteurs standard. Protection du capteur auxiliaire contre le gel fonctionne de la même façon sauf avec les seuils de température déterminés par le commutateur. Voir votre vendeur pour plus de détails.

TEMPÉRATURE & PLAGES DE TEMPÉRATURE.

RÉGLAGE DE LA TEMPÉRATURE PRÉRÉGLÉE

Lorsque vous utilisez un panneau avec des boutons Up et Down (boutons de température), en appuyant sur Up ou Down (vers le haut et vers le bas) la température clignotera. Appuyez sur le bouton de température dans la direction indiquée pour afficher la température choisie. Quand l'écran LCD s'arrête de clignoter, le spa se chauffera à la nouvelle température désirée. Si le panneau a seulement un bouton de température, appuyez sur le bouton pour que la température clignote. Appuyez sur le bouton une autre fois pour changer la température. Quand l'affichage ne clignote plus, appuyez sur le bouton à nouveau pour que la température apparaisse. En appuyant sur le bouton une deuxième fois la température changera dans la direction opposée.

APPUYEZ ET MAINTENEZ

Si le bouton température est maintenu enfoncé lorsque la température clignote, la température va continuer à changer jusqu'à ce que le bouton soit relâché. Si un seul bouton de température est disponible et la limite de la gamme de température est atteinte lorsque le bouton est détenu, la progression tournera en sens inverse.

GAMME DE TEMPÉRATURE DOUBLE

Ce système à deux réglages de température range settings avec des températures indépendantes. La gamme haute est désignée dans l'écran par une flèche vers le haut, et la gamme basse par une flèche vers le bas. Les gammes sont choisies en utilisant la structure ci-dessous. Chaque gamme maintient sa température telle que programmée par l'utilisateur. De cette façon, quand une série est choisie, le spa se chauffera à la température choisie associée à cette gamme.

Par exemple:

Plage Haute peut être réglée entre 27°C et 40°C.

Plage Basse peut être réglée entre 10°C et 38°C.

Des plages de Température plus spécifiques peuvent être déterminées par

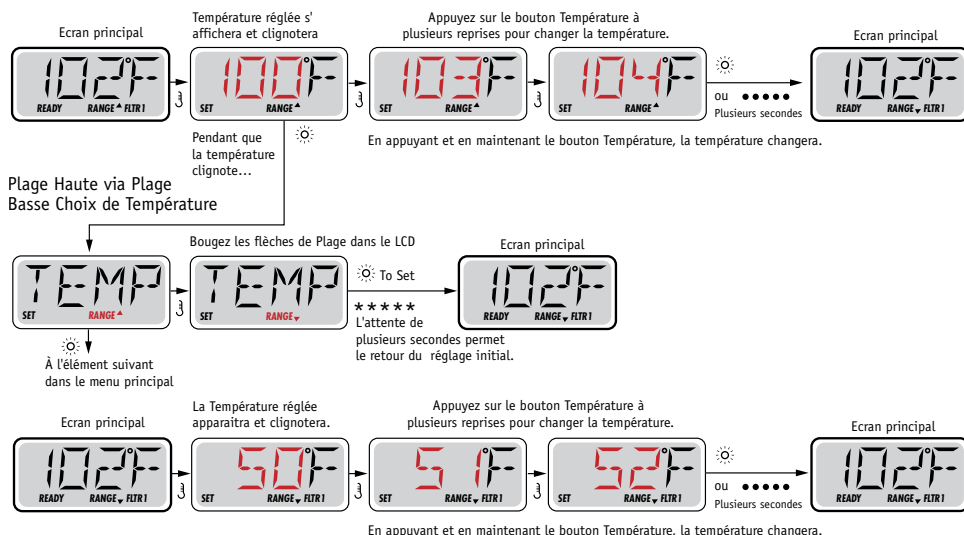
La protection contre le gel est activée dans n'importe quelle plage.

Voir "Prêt et Repos" à la Page 6

Pour des informations supplémentaires sur le contrôle du chauffage.

Clé

- Indique le clignotement ou le changement du Segment.
- Indique un Message Alternatif ou Progressif - chaque 1/2 seconde
- ⏏ Un bouton température, utilisé pour "Action"
- ☀ Lumière ou bouton dédié "Choisir", dépendant de la configuration du panneau de contrôle.
- Temps d'attente qui garde la dernière modification d'une partie du menu.
- ***** Indique une partie du Menu qui dépend de la Configuration du fabricant et peut ou ne peut pas paraître.



MODE READY & REPOS.

Pour que le spa se chauffe, la pompe a besoin de circuler l'eau à travers le réchauffeur. La pompe qui assure cette fonction est "la pompe du réchauffeur."

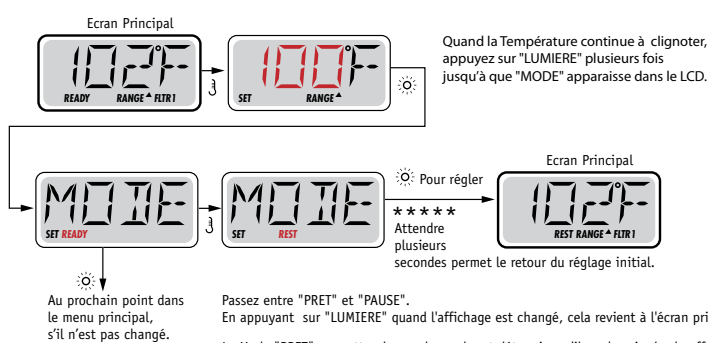
La pompe du réchauffeur peut être soit une pompe à 2 vitesses soit une pompe de circulation. Si la pompe du réchauffeur est une pompe à 2 vitesses, le mode READY fera circuler l'eau toutes les 1/2 heures, en utilisant Pompe 1 vitesse basse, pour maintenir une température d'eau constante, chauffer selon les besoins, et mettre au courant l'affichage de la température.

Cela s'appelle "polling."

Le mode REST permet de chauffer seulement pendant les cycles de filtration programmée. Comme le polling ne se produit pas, l'affichage de température ne peut pas montrer une température actuelle jusqu'à ce que la pompe du réchauffeur fonctionne depuis une à deux minutes

Mode de Circulation (Voyez Page 4, Dessous Pompes, pour d'autres modes de circulation)

Si le spa est configuré pour circulation de 24 heures, la pompe du réchauffeur fonctionne en continu. Comme la pompe du réchauffeur est toujours en cours, le spa restera à la même température et sera chauffé selon les besoins en mode Ready, sans polling. En mode Repos, le spa se chauffera à la température désirée seulement pendant les heures de filtration programmée, même si l'eau est filtrée constamment pendant le mode de circulation.



Clé

- Indique le clignotement ou le changement du Segment.
- Indique un Message Alternatif ou Progressif - chaque 1/2 seconde
- ↵ Un bouton température, utilisé pour "Action"
- ☀️ Lumière ou bouton dédié "Choisir", dépendant de la configuration du panneau de contrôle.
- Temps d'attente qui garde la dernière modification d'une partie du menu.
- ***** Indique une partie du Menu qui dépend de la Configuration du fabricant et peut ou ne peut pas paraître.



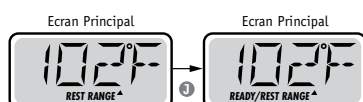
L'écran principal affichera "ACTIVEZ POMPE POUR TEMPERATURE" si la pompe de filtration n'a pas fonctionné pour plus d'une heure.

L'écran principal affichera normalement pendant les Cycles de Filtration ou quand le spa est utilisé.

Si la pompe de filtration a été éteinte pour une heure ou plus, quand n'importe quel bouton, SAUF "Lumière", est appuyé sur le tableau de bord, la pompe utilisée en combinaison avec le réchauffeur fonctionnera afin que la température puisse être mesurée et affichée.

Mode Prêt-en-Mode-Repos

Ce mode s'active si le spa est en mode REPOS et que la pompe 1 est activée manuellement. Le spa suppose alors que le spa est utilisé et chauffera l'eau à la température désirée. La pompe 1 fonctionnera alors en basse vitesse jusqu'à ce que l'eau atteigne la température ou pendant 1 heure. Après une heure, le contrôleur reviendra automatiquement en mode de repos. Il est aussi possible de remettre le spa dans le mode de chauffage demandé par le menu d'ajustement.



RÉGLER L'HEURE.

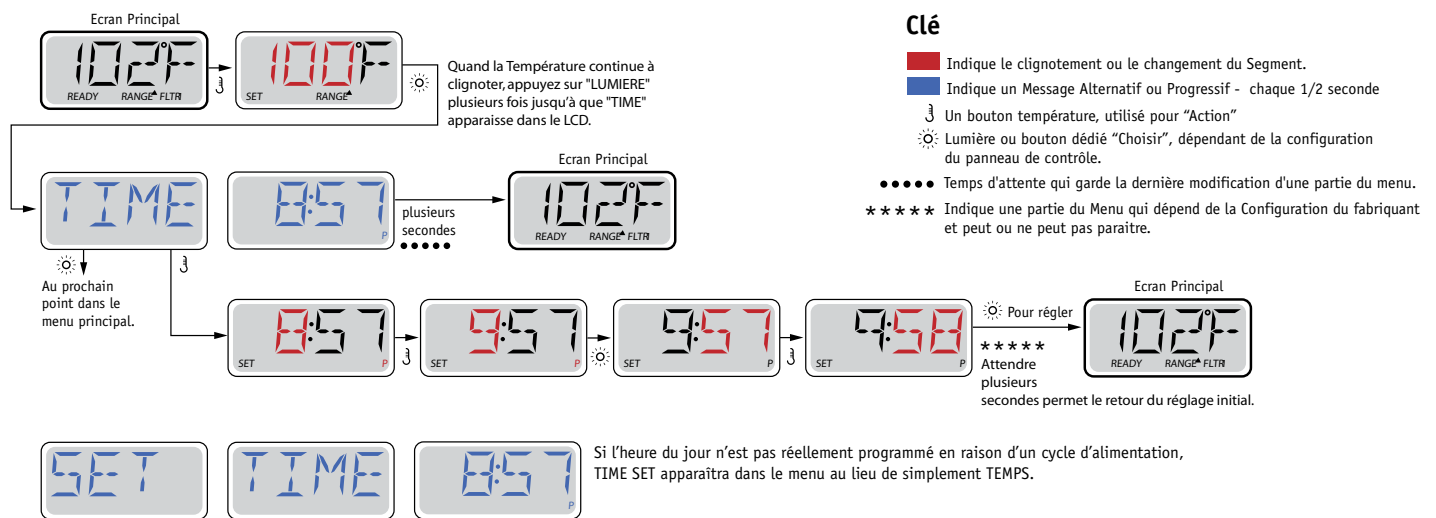
ATTENTION AU RÉGLAGE DE L'HEURE

Le réglage de l'heure est important pour déterminer les cycles de filtration et les autres accessoires. TIME clignote sur l'écran si aucune heure n'est réglée dans la mémoire. Affichage de l'heure en 24.

Assurez-vous de régler l'heure de la journée.

Le réglage de l'heure de la journée peut être important pour déterminer les temps de filtration et les autres caractéristiques principales. Dans la section "TEMPS" du menu, "REGLAGE TEMPS" clignotera sur l'affichage si l'heure de la journée n'est pas réglée dans la mémoire.

L'affichage du temps 24-heures peut être réglé dans le menu PREF (Voir Page 10)



Note:

Si l'alimentation du système est coupée, l'heure de la journée n'est pas sauvegardée.

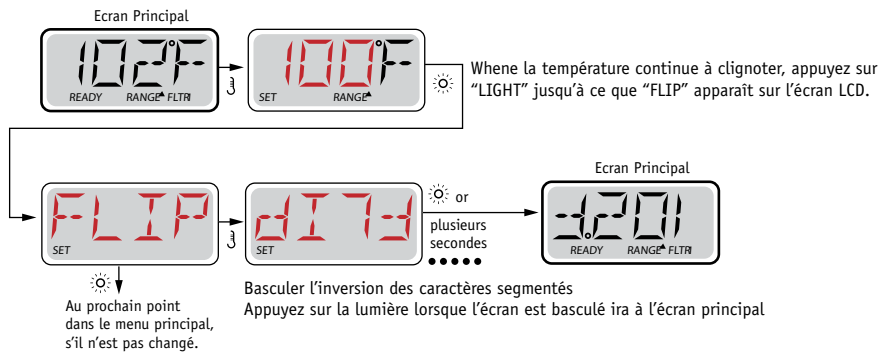
Le système continuera à fonctionner et tous les autres réglages seront sauvegardés. Si les cycles de filtration sont obligés de fonctionner à un moment particulier de la journée, l'ajustement de l'horloge permettra aux temps de filtration de retourner à leurs périodes actuelles programmées.

Quand le système se déclenche, il affiche 12:00 (Midi), ainsi cela peut être une autre façon de remettre les temps de filtration comme au départ: branchez le spa à midi n'importe quel jour.

"REGLAGE TEMPS" continuera à clignoter dans la section "TEMPS" du menu jusqu'à que le temps soit actuellement réglé, mais puisque le spa fonctionne à partir de midi, les cycles de filtration fonctionneront comme programmés.



RENVERSER (INVERSER) L’AFFICHAGE.



Note:

Certains panneaux ont un bouton dédié "RENVERSER" qui permet l'utilisateur de renverser l'affichage avec une seule pression de bouton.

NOTEZ :

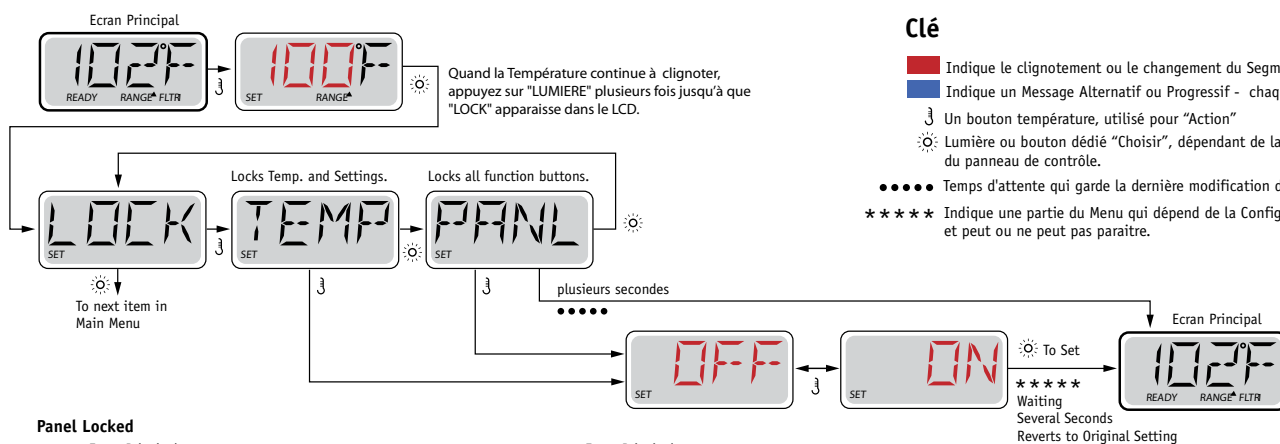
Certains panneaux peuvent avoir un bouton dédié FLIP, qui permet à l'utilisateur d'inverser l'orientation de l'écran en appuyant un bouton une fois.



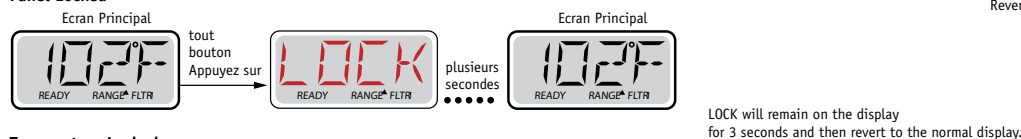
LIMITES D'OPÉRATION.

Le contrôle peut être bloqué pour empêcher l'usage non désiré ou de réglages de température. Verrouillage du panneau empêche le contrôleur d'être utilisé, mais toutes les fonctions automatiques sont toujours actives. Le blocage de la température permet les jets et d'autres accessoires d'être utilisés, mais d'autres réglages programmés ne peuvent pas être ajustés.

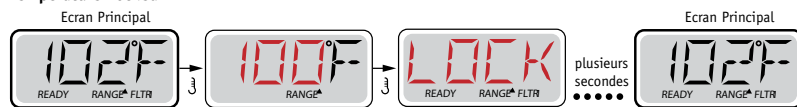
Verrouillage de température permet d'accéder à une sélection réduite du menu. Il s'agit notamment de la température réglée, FLIP, LOCK, UTIL, INFO et FALT LOG



Panel Locked



Temperature Locked



When the Temperature is locked, the panel will display the Set Temperature by pressing a Temperature Button, as usual. LOCK will appear if an attempt to reset the temperature is made with a subsequent button press. Adjustable settings in the menus are also locked. Other function buttons will operate normally.

DÉVERROUILLAGE.

Cette séquence de déverrouillage peut être utilisée de n'importe quel écran qui peut être affichés sur un panneau restreint.

Cette séquence de déverrouillage peut être utilisée de n'importe quel écran et peut être affichée sur un panneau verrouillé en appuyant et maintenant le Bouton Température (ou bouton HAUT, si disponible).

Appuyez doucement et relâchez le bouton "LUMIERE" 2 fois.



NOTE: Si le panneau a 2 boutons (HAUT et BAS), le SEUL bouton qui fonctionnera dans la Séquence de Déverrouillage sera le bouton du HAUT.

HOLD - PAUSE (EN ATTENTE).

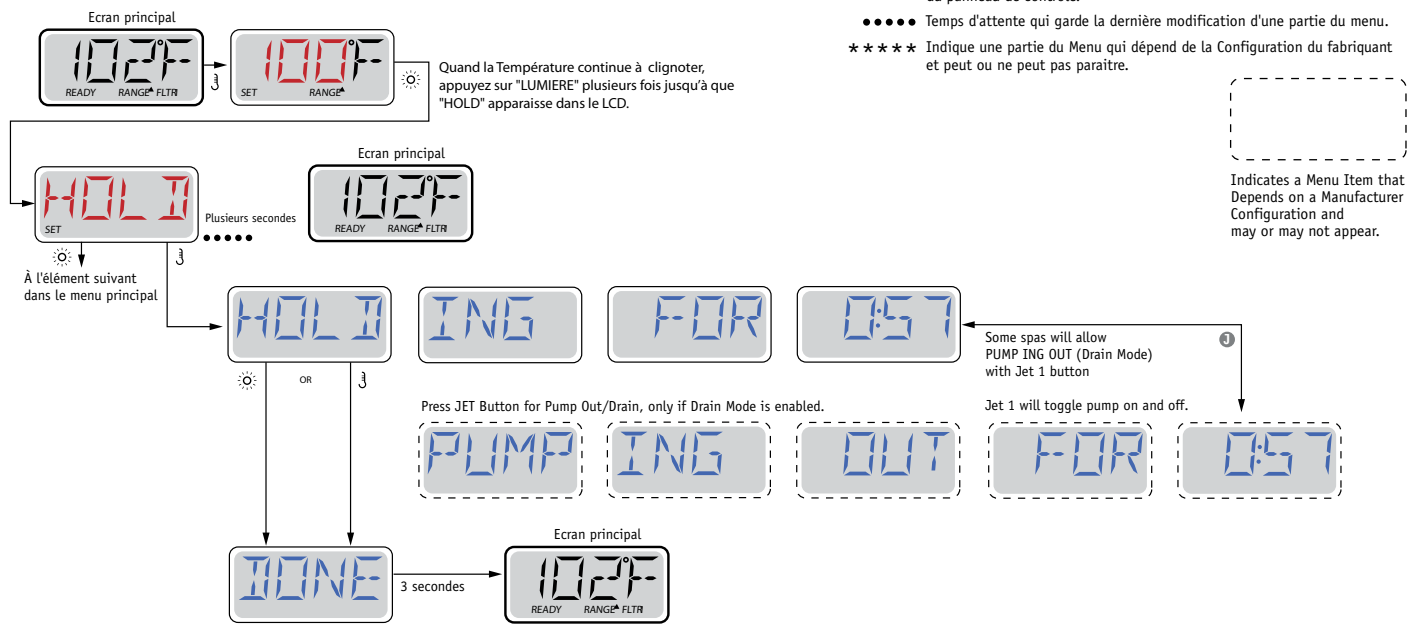
Mode D'attente ☒ M037*

Mode D'attente est utilisé pour désactiver la pompe pendant que les fonctions de services comme le nettoyage ou le remplacement du filtre. Mode

D'attente durera 1 heure à moins que l'on quitte le mode manuellement.

Mode de Drainage

Certains spas ont une fonction spéciale qui permet d'utiliser une pompe pour drainer l'eau. Si disponible, cette fonction est un composant du Mode "En Attente".



AJUSTEMENT DE FILTRATION.

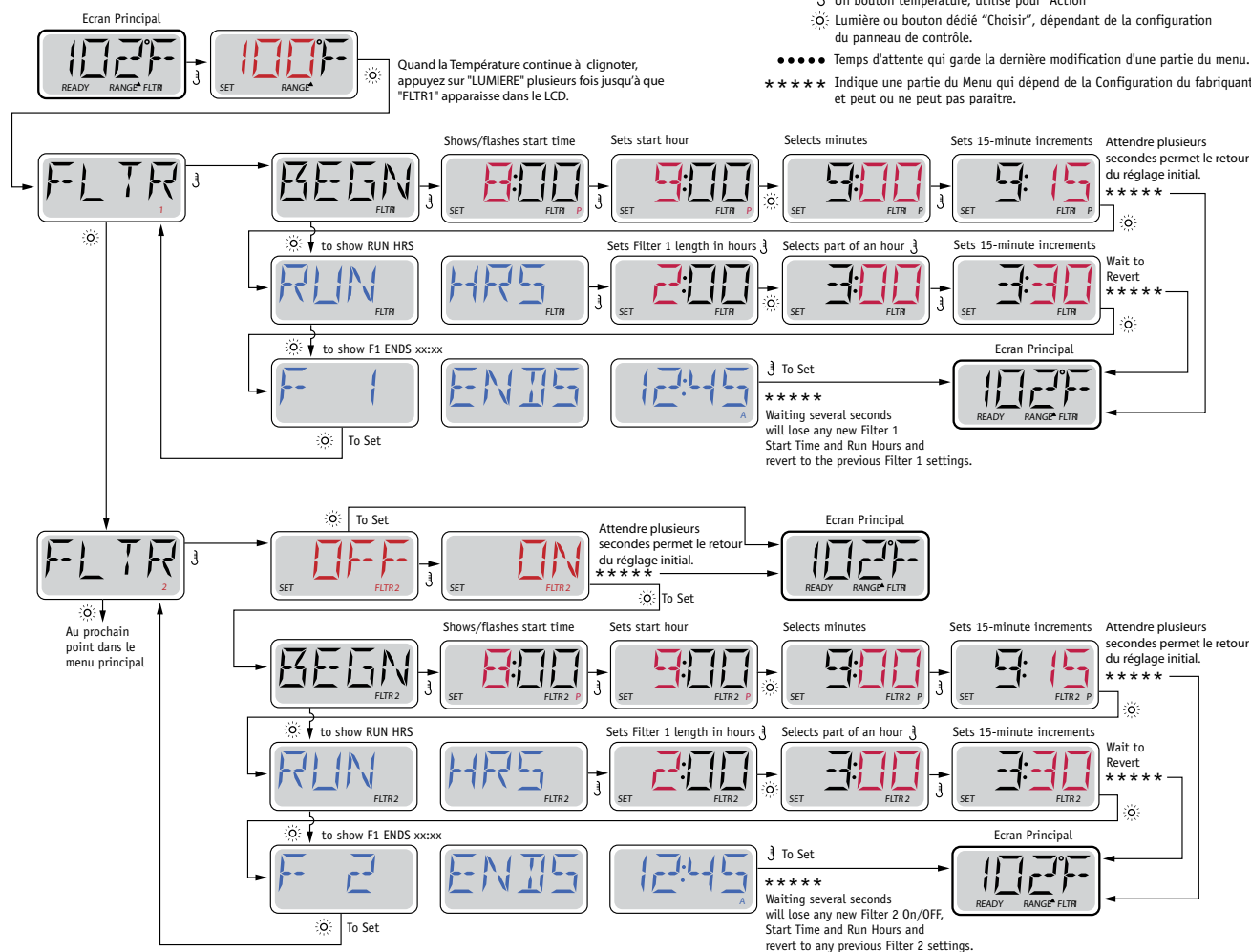
FILTRATION PRINCIPAL

Les cycles de filtration sont réglés en utilisant une heure de démarrage et une durée. L'heure de départ est indiquée par un "A" ou "P" à la basse cote droite de l'affichage. La durée n'a pas d'indication de "A" ou "P". Chaque réglage peut être ajusté par incréments de 15 minutes. Le panneau calcule l'heure à laquelle le cycle se termine et l'affiche automatiquement.

Nous vous conseillons de faire deux cycles de 2h par jour soit 4 h de filtration.

Clé

- Indique le clignotement ou le changement du Segment.
- Indique un Message Alternatif ou Progressif - chaque 1/2 seconde
- ⌋ Un bouton température, utilisé pour "Action"
- ☉ Lumière ou bouton dédié "Choisir", dépendant de la configuration du panneau de contrôle.
- Temps d'attente qui garde la dernière modification d'une partie du menu.
- * * * * * Indique une partie du Menu qui dépend de la Configuration du fabricant et peut ou ne peut pas paraître.



CYCLE DE FILTRATION OPTIONNELLE

Cycle de filtration 2 est désactivé par défaut. Il est possible de faire chevaucher les cycles de filtration 1 et 2, ce qui réduira la filtration par le montant de chevauchement.

Cycles de purge

Afin de maintenir des conditions sanitaires, pompes secondaires et/ou un blower fera une purge d'eau au début de chaque cycle de filtrage. Si le cycle de filtration 1 est réglé pour 24 heures, allumant le cycle de filtration 2 permettra une purge lorsque le cycle de filtrage 2 est programmé pour commencer.

PROGRAMMATION DU MINUTEUR LUMIÈRE.

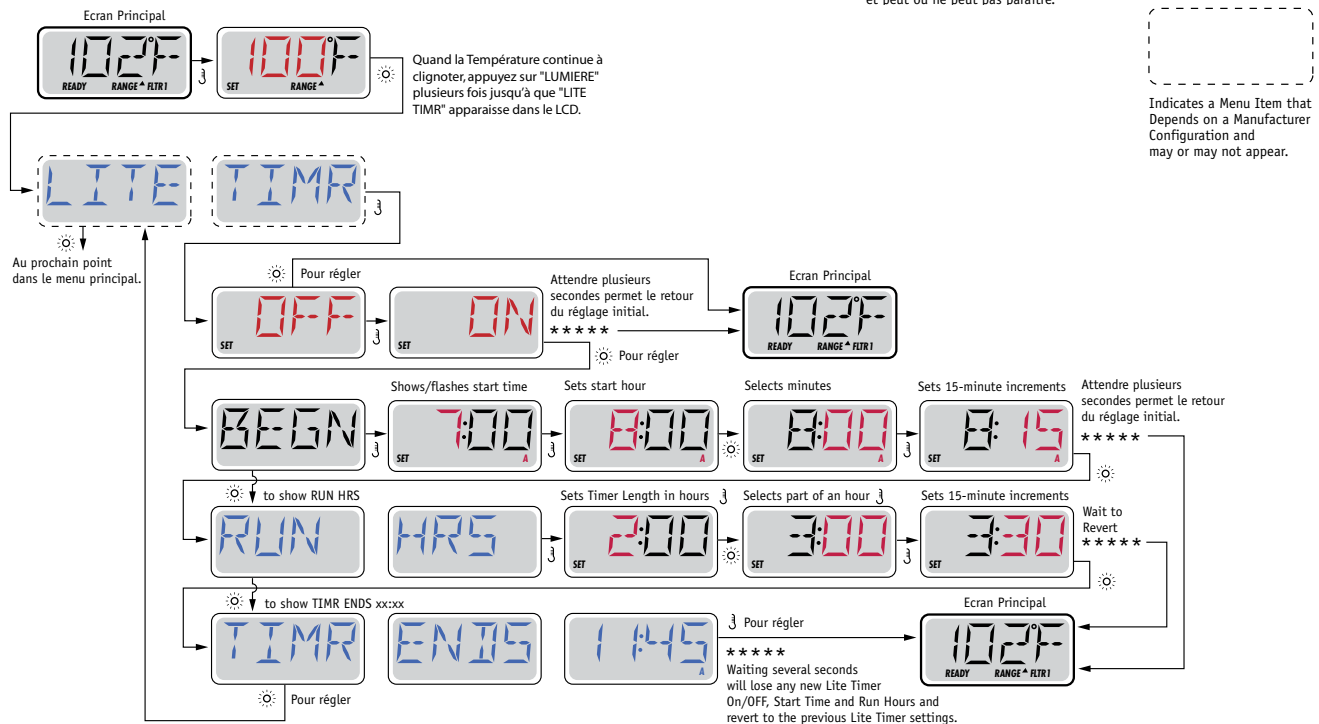
Option de la minuterie de lumière

Si "MINUTERIE LUMIERE" n'apparaît pas dans le menu principal, la fonction "Minuterie de Lumière" n'est pas activée par le fabricant.

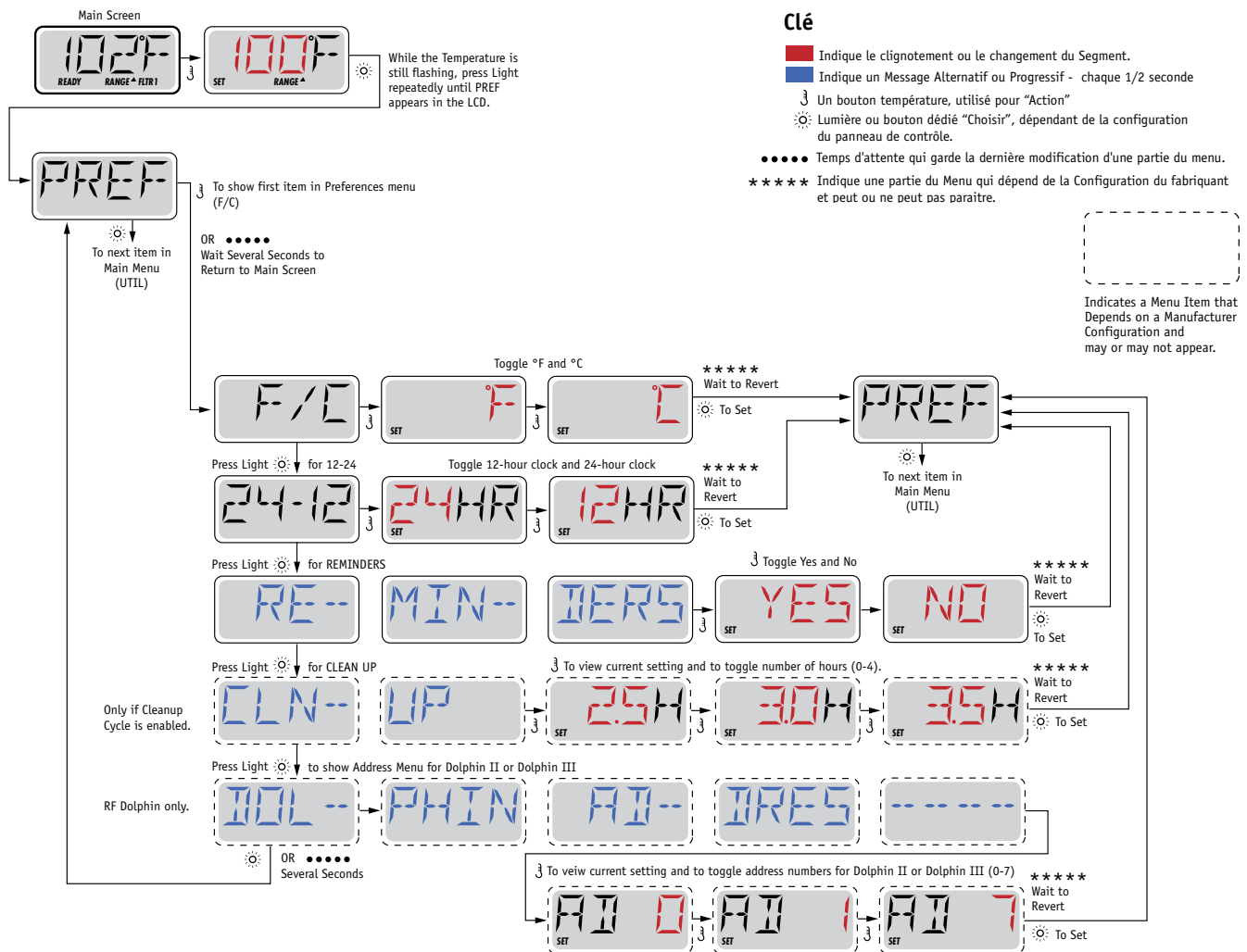
Quand cette option est disponible, la minuterie de Lumière est éteinte par défaut.

Clé

- Indique le clignotement ou le changement du Segment.
- Indique un Message Alternatif ou Progressif - chaque 1/2 seconde
- ⌋ Un bouton température, utilisé pour "Action"
- ☼ Lumière ou bouton dédié "Choisir", dépendant de la configuration du panneau de contrôle.
- Temps d'attente qui garde la dernière modification d'une partie du menu.
- * * * * * Indique une partie du Menu qui dépend de la Configuration du fabricant et peut ou ne peut pas paraître.



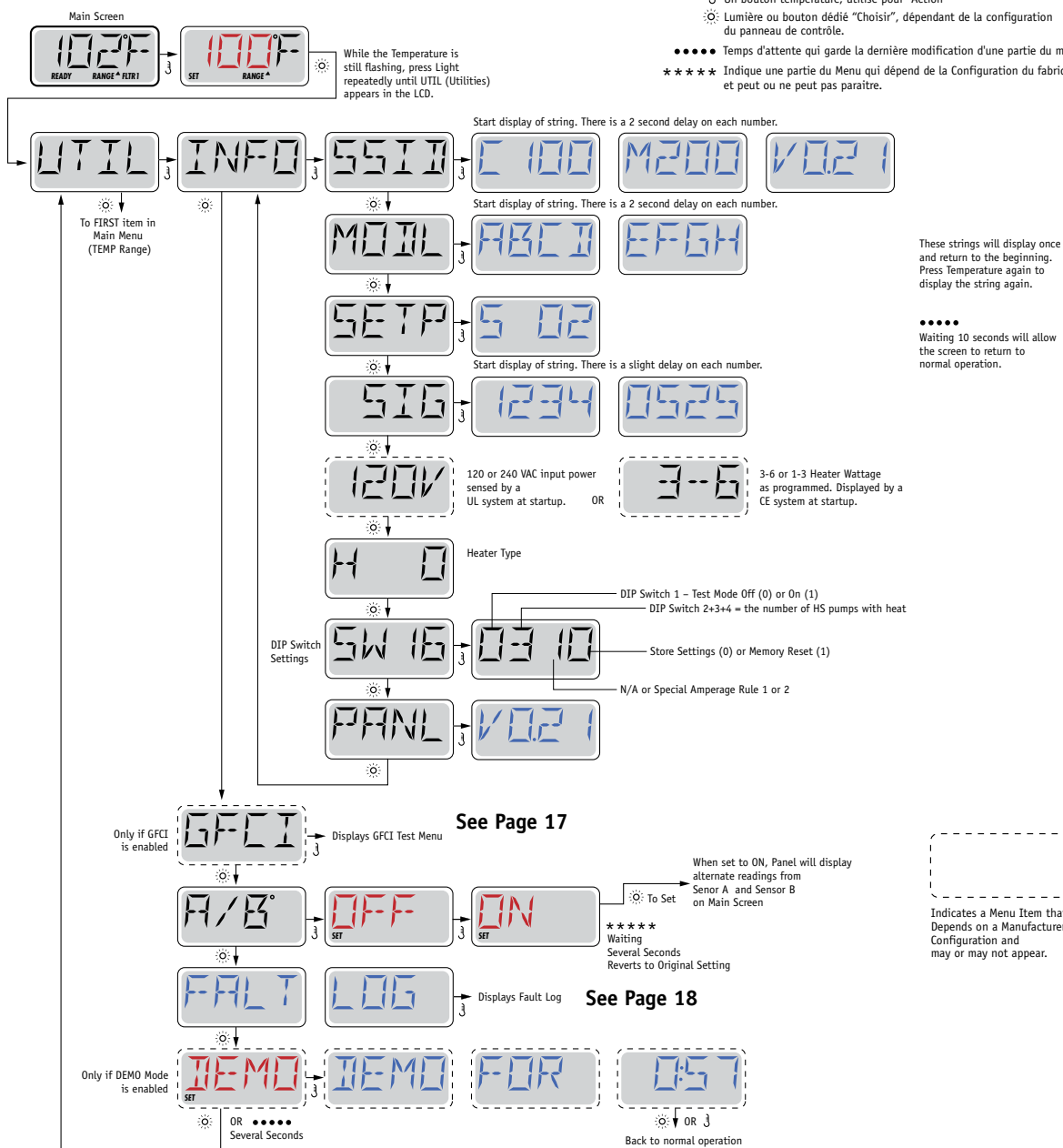
PRÉFÉRENCES.



UTILITÉS.

Clé

- Indique le clignotement ou le changement de Segment.
- Indique un Message Alternatif ou Progressif - chaque 1/2 seconde
- ⌋ Un bouton température, utilisé pour "Action"
- ☉ Lumière ou bouton dédié "Choisir", dépendant de la configuration du panneau de contrôle.
- Temps d'attente qui garde la dernière modification d'une partie du menu.
- ***** Indique une partie du Menu qui dépend de la Configuration du fabricant et peut ou ne peut pas paraître.



SERVICES - GFCI TEST.

Utilisé pour la vérification d'une installation correcte

Le GFCI est un dispositif de sécurité important et est un équipement nécessaire pour l'installation d'un spa. Votre spa peut être équipé d'une protection GFCI. Si votre spa a cette fonction activée par le fabricant, le test GFCI doit avoir lieu pour permettre la fonction du spa. 1 à 7 jours après le démarrage, le spa déclenchera le GFCI pour le tester. (Le nombre de jours est programmé en usine.) Le GFCI doit être remis à zéro une fois qu'il a déclenché.

Après avoir passé le test GFCI, tous les tests ultérieurs indiqueront un défaut à la terre ou autre condition non sécuritaire et l'alimentation électrique du spa doit être interrompue jusqu'à ce qu'une personne de service peut corriger le problème.

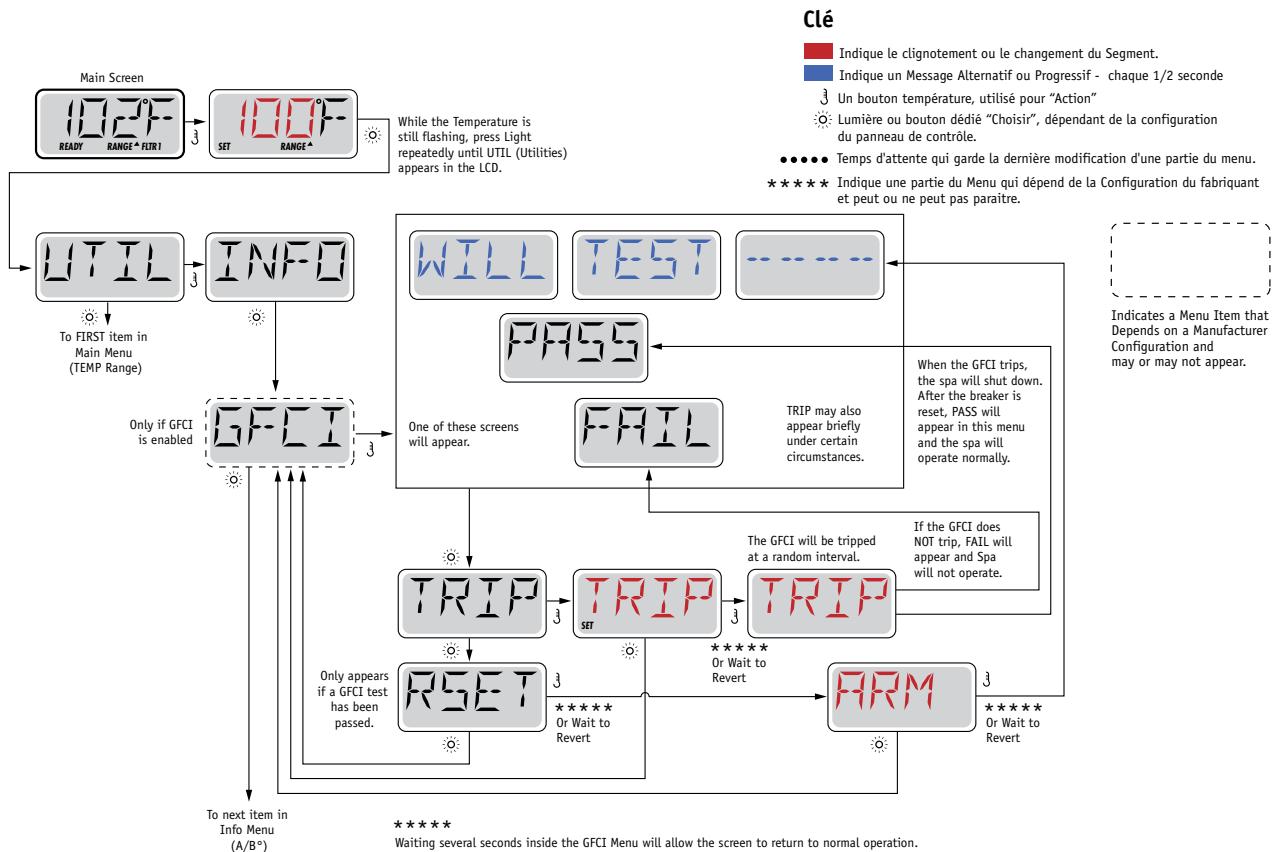
SERVICE GFCI TEST.

Pas Disponible sur les Systèmes classés.

Un GFCI est un appareil de sécurité important et est obligatoire pour l'installation d'un spa.

Votre spa peut être équipé avec une fonction de Protection GFCI. (Systèmes classés UL seulement). Si votre spa a cette fonction activée par le fabricant, le test du disjoncteur GFCI peut se produire pour permettre un bon fonctionnement du spa.

Dans 1 à 7 jours après le démarrage, le spa disjonctera le GFCI pour le tester. (Le nombre de jours est programmé en usine). Le GFCI doit être réajusté à nouveau quand il a disjoncté. Si le spa disjoncte à nouveau, le GFCI indiquera un problème de terre ou une autre condition dangereuse et l'alimentation du spa doit être coupée jusqu'à ce qu'un technicien puisse régler le problème.



FORCER LE TEST GFCI

L'installateur peut provoquer le test GFCI de démarrer plus tôt en utilisant le menu ci-dessus. Le GFCI doit se déclencher en quelques secondes et le spa devrait s'éteindre. Si ce n'est pas le cas, arrêtez l'alimentation électrique et vérifiez manuellement que un GFCI breaker est installé et que le circuit et le spa sont connectés correctement. Vérifier la fonction du GFCI avec son propre bouton de test. Rétablissez le courant au spa et répétez le test GFCI.

Une fois que le GFCI est déclenché par le test, réinitialiser le GFCI et le spa fonctionnera normalement à partir de ce moment-là. Vous pouvez vérifier si le test a marché en naviguant dans le menu ci-dessus. PASS doit apparaître après un bouton est appuyer de l'écran GFCI.

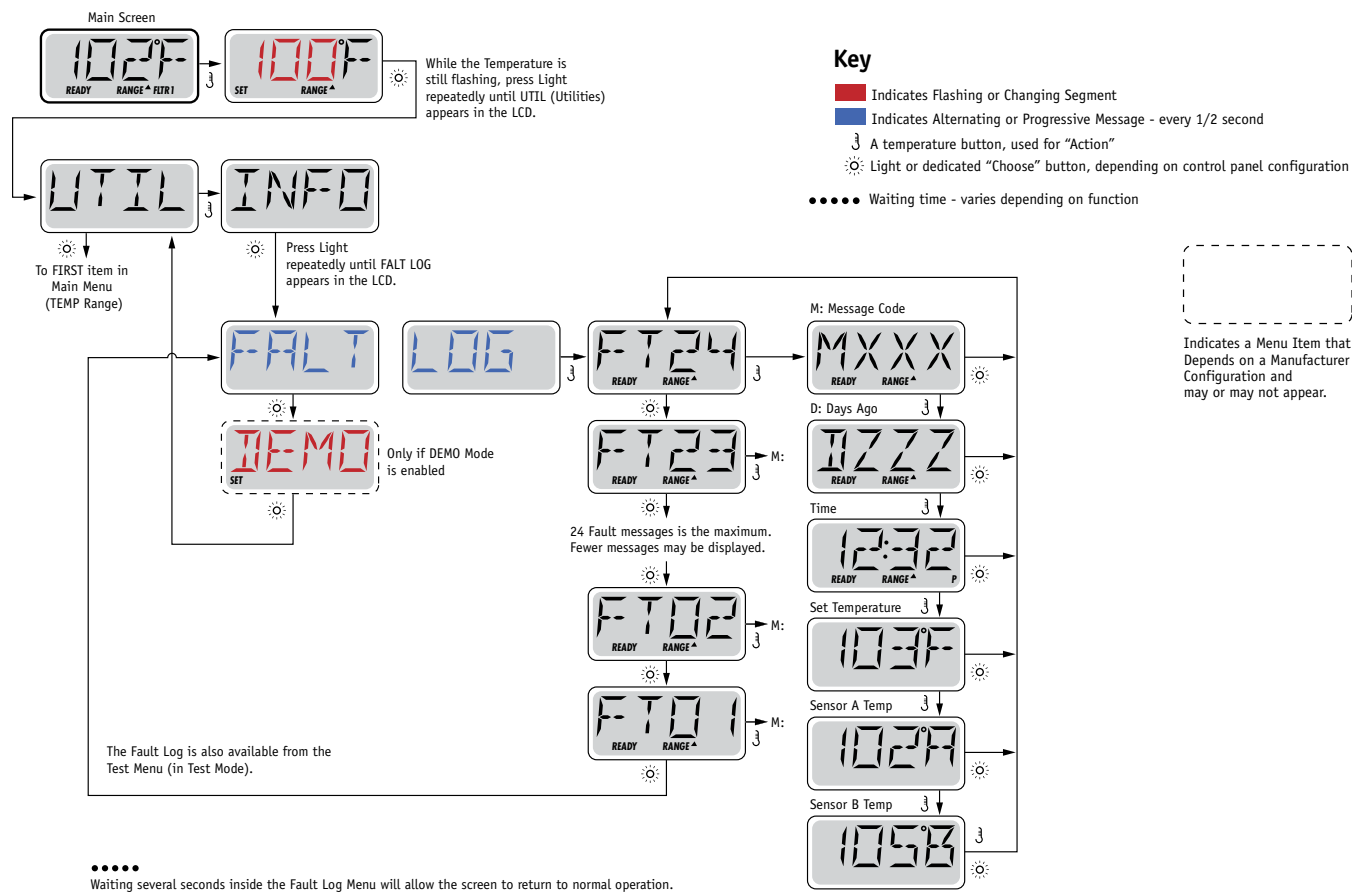
AVERTISSEMENT !

L'utilisateur doit être expérimenté et savoir comment proprement remettre le GFCI à zéro. Si des conditions de gel existent, le GFCI doit être remis à zéro immédiatement ou le spa peut être endommagé.

SERVICE FAULT LOG.

Un peu d'histoire en dit beaucoup

Le registre des incidents garde jusqu'à 24 événements en mémoire et ils peuvent être examinés dans le menu "Fault Log". Chaque événement capte un code de message d'erreur, combien de jours sont passé depuis l'incident, l'heure à laquelle il s'est produit, réglage de la température pendant l'incident, et capteur A et B des températures pendant l'incident.



MESSAGE GÉNÉRAL.

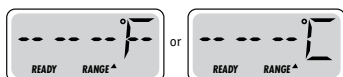


MODE D'AMORÇAGE (PRIMING) ☒ M019

Chaque fois que le spa est mis en route, il entrera en mode d'amorçage. Le but du mode d'amorçage est de permettre à l'utilisateur d'allumer chaque pompe et vérifier manuellement que les pompes sont amorcées (l'air est purgé) et l'eau coule.

Cela nécessite généralement l'observation de chaque pompe séparément, et n'est généralement pas possible en fonctionnement normal. Mode d'amorçage dure 4 minutes, mais vous pouvez le quitter plus tôt en appuyant sur un bouton Temp. Le réchauffeur n'est pas autorisé à fonctionner pendant le mode d'amorçage.

NOTE : Si votre spa a une pompe de circulation, il se mettra en marche avec Jets 1 en mode d'amorçage. La pompe de circulation marchera tout seule quand le mode d'amorçage est terminé.



UTILITÉS SUPPLÉMENTAIRES.

TEMPÉRATURE DE L'EAU EST INCONNUE.

Après la pompe a fonctionné pendant 1 minute, la température sera affichée.



TROP FROID ☒ PROTECTION CONTRE LE GEL

Une condition de gel potentiel a été détectée, ou l'interrupteur auxiliaire de gel est ouvert, et toutes les pompes et le blower sont activées. Toutes les pompes et le blower sont allumés pendant au moins 4 minutes après la condition de gel potentiel est terminée, ou quand l'interrupteur auxiliaire de gel est ouvert.

Dans certains cas, les pompes peuvent s'allumer et s'éteindre et le réchauffeur peut fonctionner pendant la Protection contre le gel.

Ceci est un message opérationnel, et non une indication d'erreur.



L'EAU EST TROP CHAUDE (OHS) M029

Un des capteurs de température de l'eau a détecté la température de l'eau 43.3°C (110°F) et les fonctions du spa sont désactivées. Le système se réinitialisera automatiquement lorsque la température de l'eau du spa est sous 42.2°C (108°F). Vérifier le fonctionnement de la pompe ou température ambiante haute.



CONSEIL DE SÉCURITÉ : BLOCAGE DE L'ASPIRATION DE LA POMPE* M033

Le message d'erreur de sécurité indique que l'aspiration est interrompue. Cela se produit quand il ya eu un problème d'aspiration ou une situation de blocage.

(Note: tous les spas n'ont pas cette option.)

* Ce message peut être remis à zéro du panneau avec n'importe quel bouton.

MESSAGE RÉCHAUFFEUR.



FLUX DE CHAUFFAGE EST RÉDUIT (HFL) M016

C'est possible qu'il n'y ait pas assez d'eau à travers le réchauffeur pour utiliser la chaleur de l'élément chauffant. Le réchauffeur s'allumera après environ 1 minute. Voyez "Contrôles de Flux" ci-dessous.



FLUX DE CHAUFFAGE EST RÉDUIT (LF)* M017

Il n'y a pas assez d'eau de flux a travers le réchauffeur pour porter la chaleur de l'élément chauffant et le réchauffeur a été désactivé. Voyez "Contrôles de Flux" ci-dessous. Après que le problème ait été résolu, vous devez appuyer sur n'importe quel bouton pour réinitialiser et allumer le réchauffeur.

MESSAGE RÉCHAUFFEUR.

PRE5 BTTN TO R5ET -----

FLUX DE CHAUFFAGE EST RÉDUIT (LF)* M017

Il n'y a pas assez d'eau de flux a travers le réchauffeur pour porter la chaleur de l'élément chauffant et le réchauffeur a été désactivé. Voyez "Contrôles de Flux" ci-dessous. Après que le problème ait été résolu, vous devez appuyer sur n'importe quel bouton pour réinitialiser et allumer le réchauffeur.

HTR MAY BE IRY ----- WAIT -----

Il est possible que le réchauffeur soit à sec, ou qu'il n'y ait pas assez d'eau dans le réchauffeur pour le démarrer. Le spa est arrêtée pendant 15 minutes. Appuyez sur n'importe quel bouton pour réinitialiser le réchauffeur. Voyez "Contrôles de Flux" ci-dessous.

HTR IRY -----

LE RÉCHAUFFEUR EST SEC* M027

Il n'y a pas assez d'eau dans le réchauffeur pour le démarrer. Le spa est arrêté. Après que le problème ait été résolu, vous devez appuyez sur n'importe quel bouton pour réinitialiser et redémarrer le réchauffeur. Voyez "Contrôle de Flux" ci-dessous.

HTR TOO HOT -----

LE RÉCHAUFFEUR EST TROP CHAUD (OHH)* M030

Un des capteurs de température de l'eau a détecté 47.8°C (118°F) dans le réchauffeur et le spa est arrêté. Vous devez appuyer sur n'importe quel bouton pour réinitialiser lorsque l'eau est sous 42.2°C (108°F). Voyez "Contrôle de Flux" ci-dessous.

PRE5 BTTN TO R5ET -----

Un message de réinitialisation peut apparaitre avec d'autres messages.

Certaines erreurs peuvent exiger pouvoir enlevé et rebrancher l'alimentation électrique.

Contrôle de flux

Vérifiez si le niveau d'eau est bas, si il existe des restrictions de flux, des valves fermées, de l'air emprisonné, trop de jets fermés ou une pompe non amorcée.

Sur certain système, même lorsque le spa est arrêté, certains équipements peuvent occasionnellement s'allumer pour continuer de surveiller la température ou si la protection de gel est nécessaire.

* Ce message peut être remis à zéro du panneau avec n'importe quel bouton.

MESSAGE CAPTEUR.



L'ÉQUILIBRE DU CAPTEUR EST MAUVAIS M015

Les capteurs de température peuvent être non synchronisés de 2°F ou 3°F. Appelez un technicien pour service.



CAPTEURS NON SYNCHRONISÉS* M026

Les capteurs de température ne sont pas synchronisés. Les capteurs ne sont pas synchronisés et le défaut est présent depuis plus d'une heure. Appelez un technicien pour service.



Défaillance du capteur Capteur A: M031, Capteur B: M032

Un capteur de température ou de circuit a échoué. Appelez un technicien pour service.

MESSAGE DIVERS.



AUCUNE COMMUNICATION

Le panneau de contrôle ne reçoit pas de communication du système. Appelez un technicien pour service.



LOGICIELS PRÉ PRODUCTION

Le système de contrôle fonctionne avec un logiciel de test. Appelez un technicien pour service.



°F OU °C EST REMPLACÉ PAR °T

Le système de contrôle est en mode Test. Appelez un technicien pour service

MESSAGE DE SYSTÈME.

MEM FAIL -----

DÉFAILLANCE DE LA MÉMOIRE " ERREUR CHECKSUM* " M022

Au démarrage, le système n'a pas passé le test du programme Checksum. Cela indique un problème avec le firmware (programme d'opération).

MEM RSET -----

DÉFAILLANCE DE LA MÉMOIRE ERREUR DE MÉMOIRE PERSISTANTS* M021

Contactez votre vendeur ou service si ce message apparaît sur plus d'un démarrage, ou si le message apparaît après que le système ait fonctionné normalement pendant une certaine période de temps.

CLOK FAIL -----

DÉFAILLANCE DE LA MÉMOIRE " ERREUR D'HORLOGE* " M020 SAUF POUR LE BP1500

Contactez votre vendeur ou service.

CNFG FAIL -----

ERREUR DE CONFIGURATION SPA NE DÉMARRE PAS

Contactez votre vendeur ou service.

GFCI FAIL -----

DÉFAUT GFCI SYSTÈME N'A PAS PU TESTER LE GFCI M036

Peut indiquer une installation dangereuse. Contactez votre vendeur ou service.

STUK PUMP -----

LA POMPE NE S'ÉTEINT PAS M034

L'eau peut être surchauffée. ÉTEINDRE LE SPA. N'ENTREZ PAS DANS L'EAU. Contactez votre vendeur ou service.

HOT FALT ----- CALL FOR SRVC -----

UNE POMPE ÉTAIT BLOQUÉE EN POSITION ON LA DERNIÈRE FOIS QUE LE SPA ÉTAIT UTILISÉ M035

ÉTEINDRE LE SPA. N'ENTREZ PAS DANS L'EAU.

Contactez votre vendeur ou service.

MESSAGE DE RAPPEL.

ENTRETIEN GÉNÉRAL.

Les messages de rappel peuvent être supprimés en utilisant le menu PEF. Voyez Page 11.

Les messages de rappel peuvent être choisis individuellement par le fabricant. Ils peuvent être désactivés complètement, ou il peut y avoir un nombre limité de rappels sur un modèle spécifique. La fréquence de chaque rappel (i.e. 7 jours) peut être spécifiée par le fabricant. Appuyez sur un bouton de température pour réinitialiser un message de rappel afficher.

CHEK

PH

En alternance avec la température ou l'affichage normal.

Apparaît sur un horaire régulier, i.e. tous les 7 jours.

Vérifier le pH avec un kit d'essai et ajuster le pH avec les produits chimiques appropriés

CHEK

CHEM

En alternance avec la température ou l'affichage normal.

Apparaît sur un horaire régulier, i.e. tous les 7 jours.

Vérifier le distributeur de produits chimiques et les dosages dans d'autres l'eau avec un kit de test et ajustez les niveaux si nécessaire.

CLN

FLTR

En alternance avec la température ou l'affichage normal.

Apparaît sur un horaire régulier, i.e. tous les 30 jours.

Nettoyez le filtre selon les instructions du fabricant.

TEST

GFCI

En alternance avec la température ou l'affichage normal.

Apparaît sur un horaire régulier, i.e. tous les 30 jours.

CHNG

WATR

En alternance avec la température ou l'affichage normal.

Apparaît sur un horaire régulier, i.e. tous les 90 jours.

Changez l'eau dans le spa de façon régulière pour maintenir l'équilibre chimique approprié et des conditions sanitaires.

CLN

COVR

En alternance avec la température ou l'affichage normal.

Apparaît sur un horaire régulier, i.e. tous les 180 jours.

La couverture de vinyl doit être nettoyée et traitée pour la durée de vie maximale.

NOTES.

A series of horizontal dotted lines for writing notes.

NOTES.

A series of horizontal dotted lines for writing notes.



NOTICE D'INSTALLATION & D'UTILISATION



TP400/600