

# ABRI SPA ALU

ACCESSOIRES

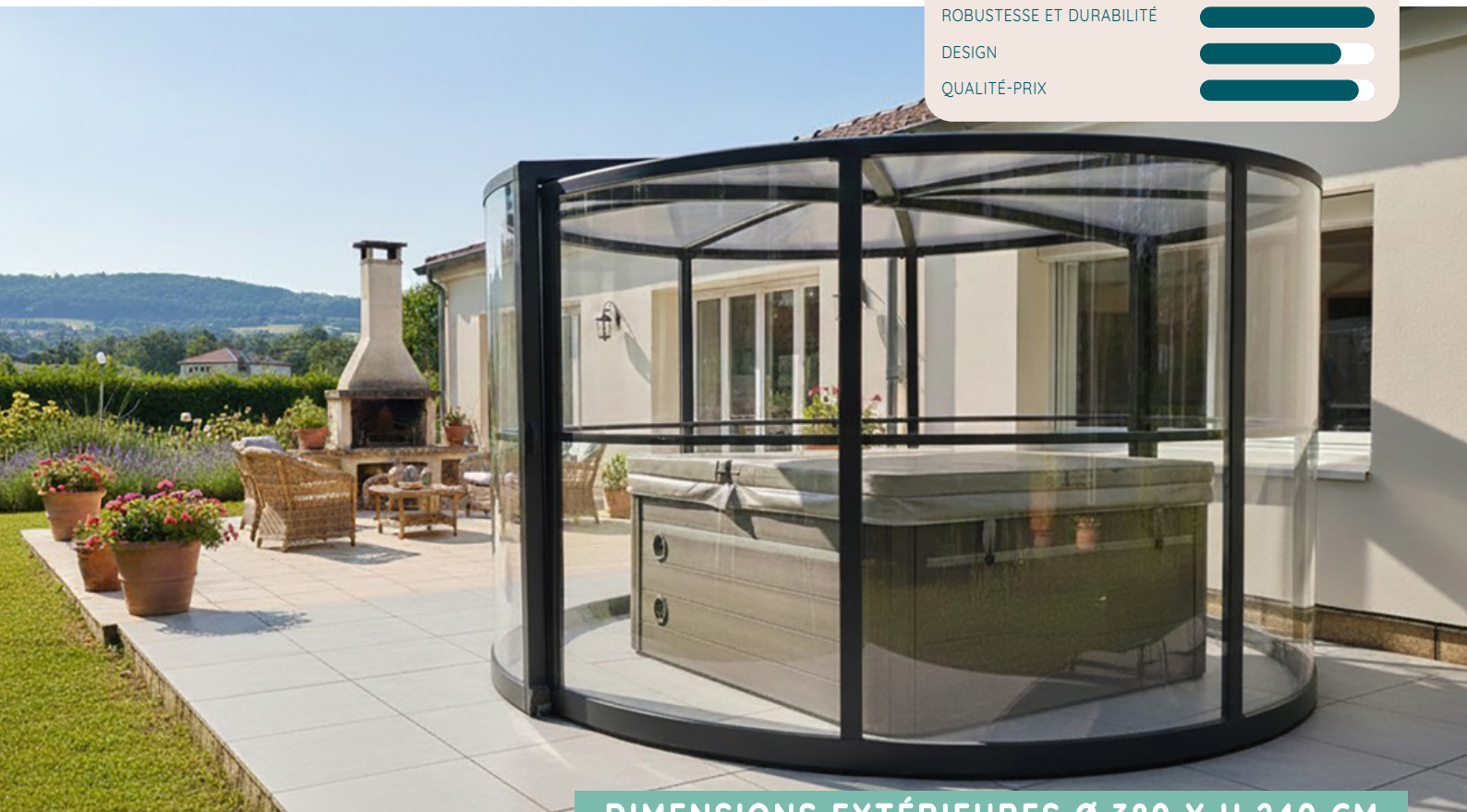
## POINTS FORTS

ISOLATION THERMIQUE

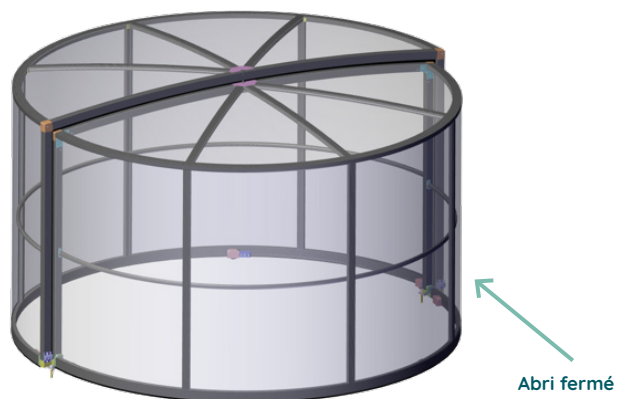
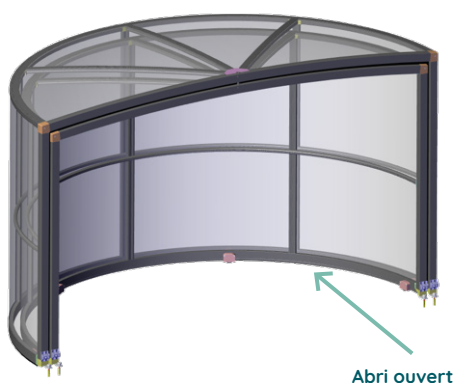
ROBUSTESSE ET DURABILITÉ

DESIGN

QUALITÉ-PRIX



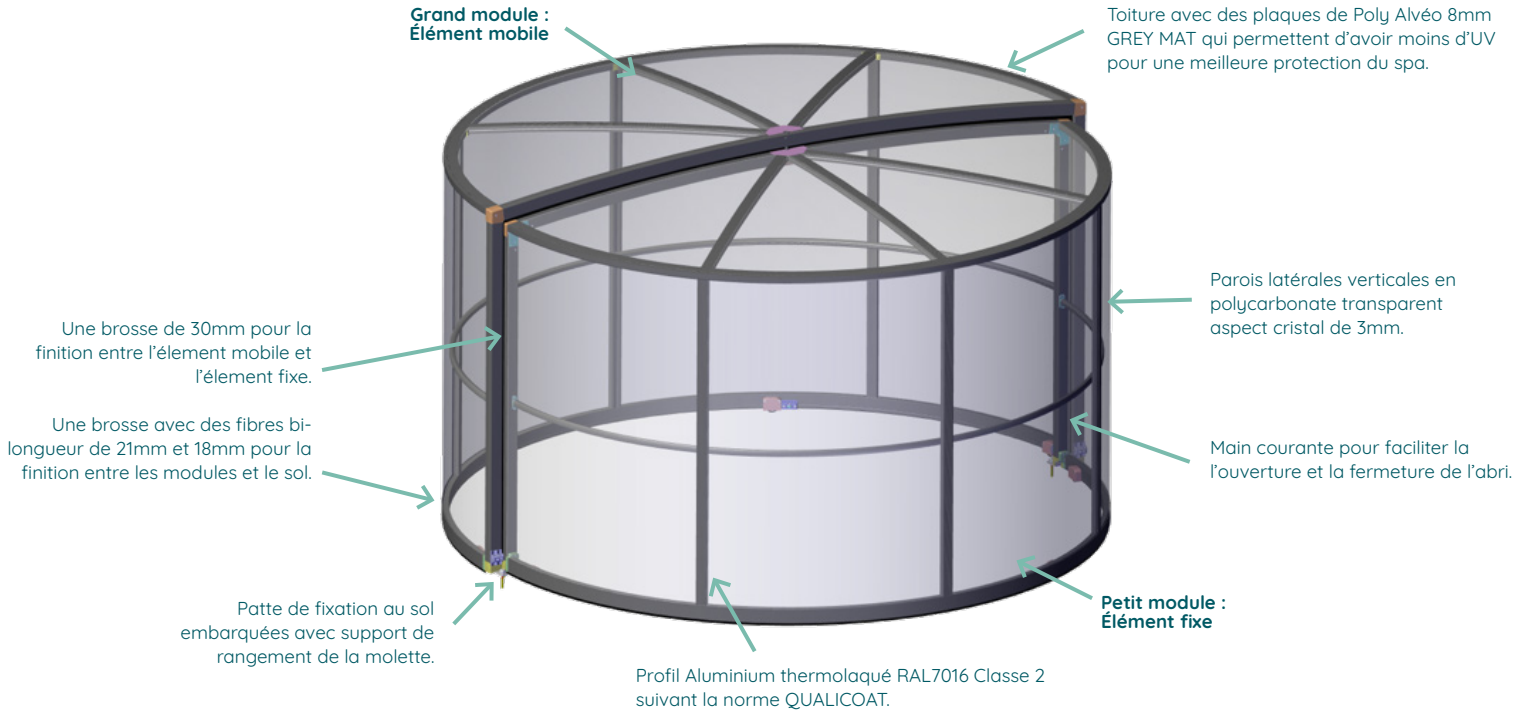
DIMENSIONS EXTÉRIEURES Ø 380 X H 240 CM



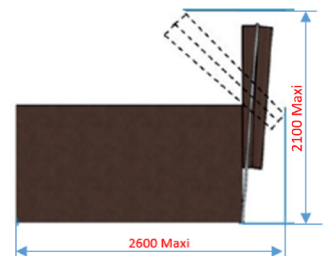
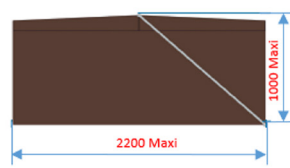
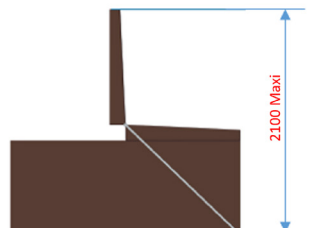
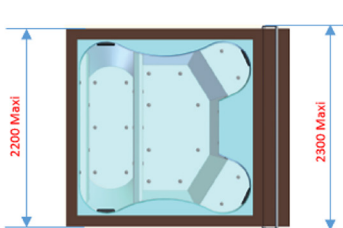
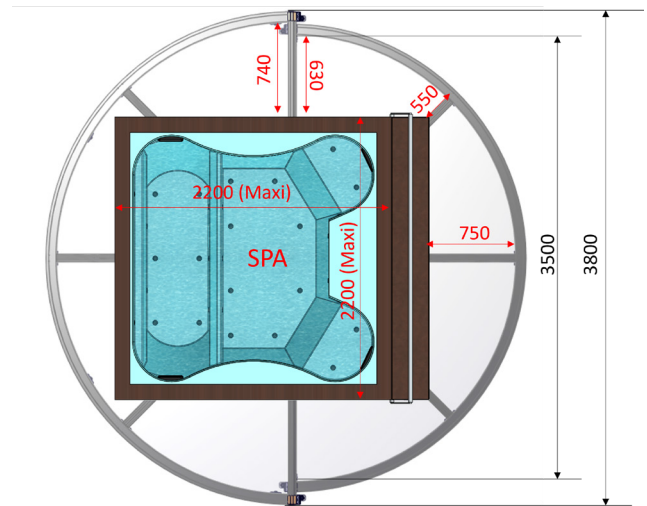
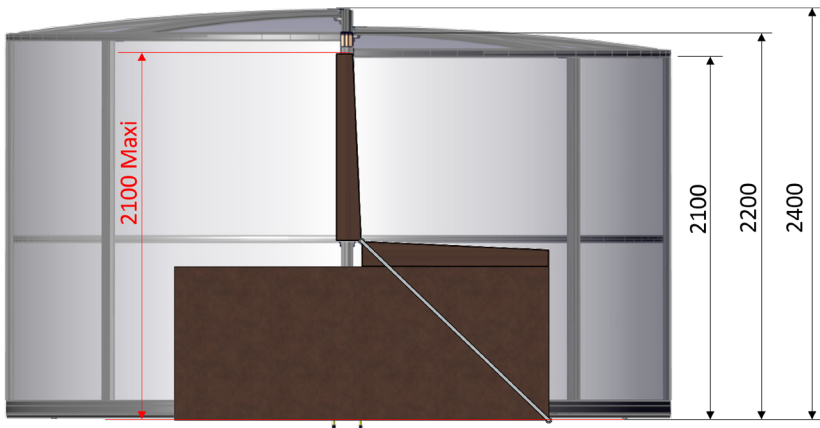
Offrez-vous le plaisir du spa toute l'année, par tous les temps. Que ce soit sous la pluie, le vent ou en plein soleil, cet abri spa nouvelle génération vous garantit une expérience bien-être continue, confortable et protégée.

# ABRI SPA ALU

## ACCESSOIRES



## DIMENSIONS



# ABRI SPA ALU

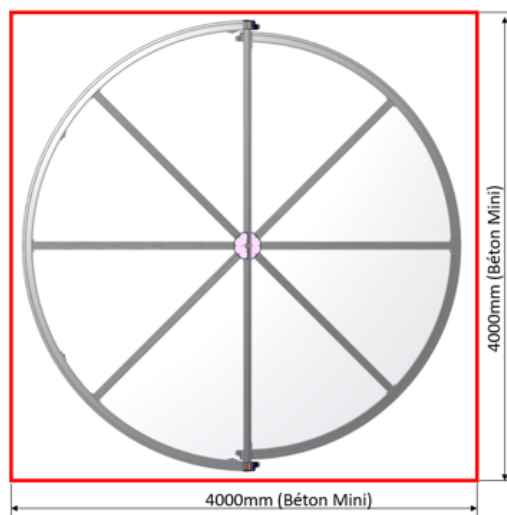
## ACCESSOIRES

### SUPPORTS DE POSE

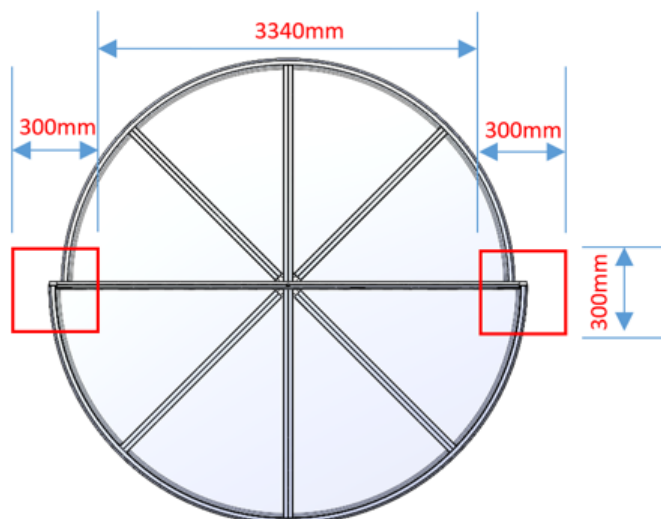
#### Supports compatibles

Margelles plates <20 cm	Margelles plates de 20 à 28 cm inclus	Margelles >28 cm	Carrelage, pierre naturelles et reconstituées, dalle grès cérame, dalles beton, pavés	Marbreline	Béton désactivé	Bois résineux	Bois exotique	Bois composite plein	Bois composite creux	Bois + béton	Gazon synthétique + béton	Dalles sur plots *

Dalle béton



Plots béton



\* Dalles sur plots = l'épaisseur de la dalle et la hauteur du plot ne doivent pas être supérieur à 69 cm sinon des plots béton doivent être réalisés sous la dalle

# ABRI SPA ALU

## ACCESSOIRES

### USAGE

**Entièrement couvert ou semi-ouvert (50%)** selon vos envies et la météo.

- Profitez d'un bain à ciel ouvert dès que le temps le permet.
- Repliez l'abri pour une expérience ouverte, ou refermez-le totalement pour une utilisation à l'abri en hiver ou sous la pluie.

### Protection complète

- Du vent, de la pluie, de la neige, des feuilles, des salissures.
- Des abords du spa toujours propres.
- Une durée de vie prolongée pour votre spa.

### DIMENSIONS

Dimensions extérieures : Ø 380 X H 240 CM

Dimensions intérieures : Ø 350 X H 220 CM

Poids de l'abri : 250 KG

Taille du spa : 220 x 220 cm maximum

### GARANTIE

Habillage aluminium : 2 ans

### POINTS TECHNIQUES CLÉS

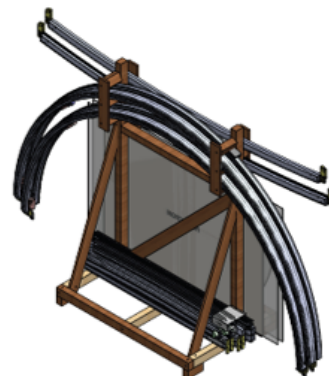
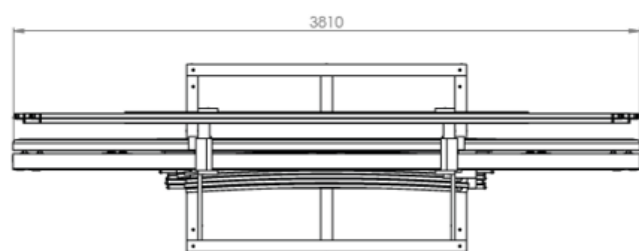
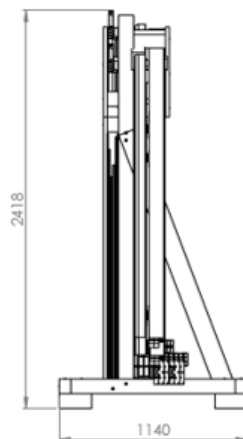
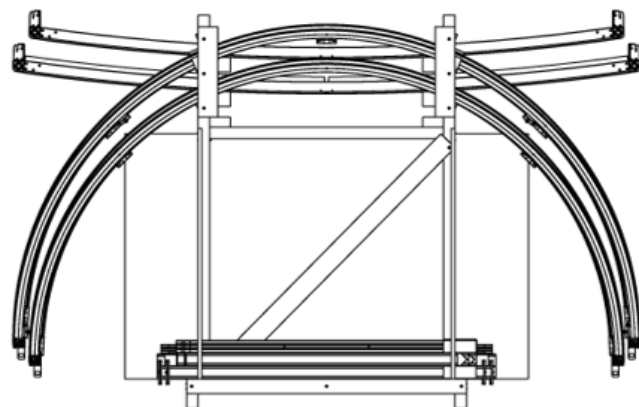
- **Structure en aluminium thermolaqué 7016 Classe 2** : ultra-résistante à la corrosion, sans entretien, finition haut de gamme.
- **Parois latérales verticales en plaque cristal CR3** polycarbonate 3 mm : traitement anti-UV, garantie 10 ans contre le jaunissement, la perte de résistance et la grêle.
- **Toiture en polycarbonate Alvéo 8 mm GREY MAT** : réduction de l'effet de serre pour une température maîtrisée. Isolation et protection thermique renforcée.
- **Fixation intégrée et molettes de sécurité** : robustesse, fiabilité et esthétique préservée.
- **Pose sur sol de niveau** : simplicité et stabilité assurées.
- **Main courante intégrée** : maniement facile pour l'ouverture et la fermeture. Accessible et ergonomique quelle que soit votre position.

### CONDITIONNEMENT

Poids de la palette + abri : 350 kg

Colisage : sur palette / sur champ

Dimensions du colis : 381 x 114 x H 241.8 cm



RÉFÉRENCE ABR001