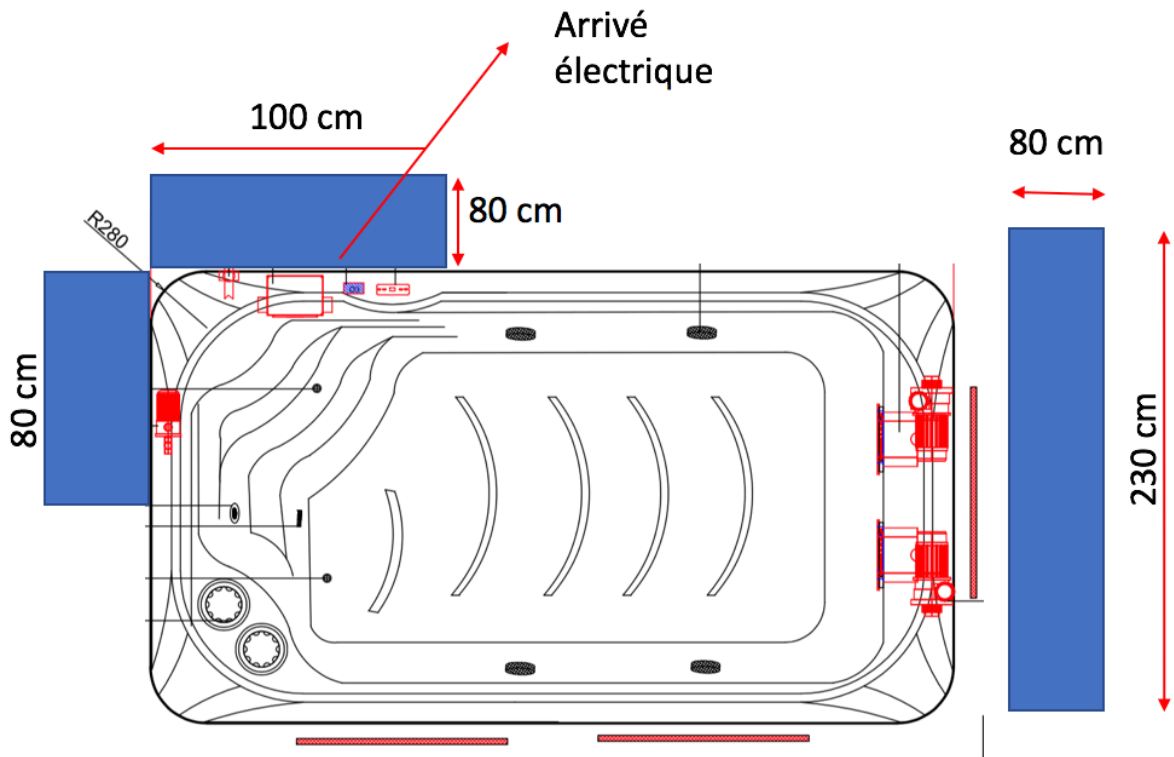
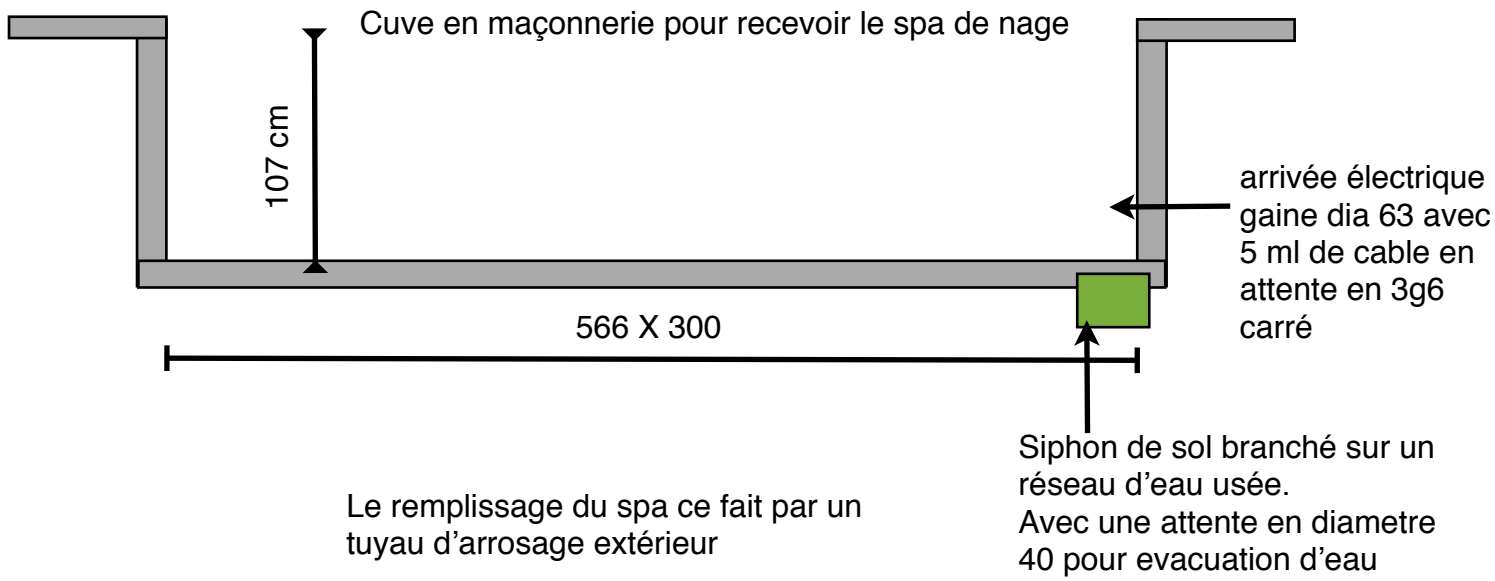


Plan d'intégration du spa « 3504 »



ATTENTION l'acrylique doit toujours être au dessus du niveau fini du sol

BESOINS EN ENERGIE :

Electrique : Il faut une ligne électrique en 3 G6 carré, protégé d'un 30 MA en tête de ligne et d'un disjoncteur de 32 A.

Un robinet d'eau a proximité, mais non raccordé sur le spa
Un point de vidange

